

ИНСТРУКЦИЯ

за монтаж и експлоатация

на автоматизирана топовъздушна камина, работеща

с пелети от серията

Рону



[http:// www.izotermstil.com](http://www.izotermstil.com)

ПОЯСНЕНИЕ : Камина “Pony PS9” е предназначена предимно за отопление на еднообемни помещения. Камина “Pony PS9D” е снабдена с допълнителен канал за подаване на подгрят въздух към съседно помещение.

ВНИМАНИЕ!

В ИНТЕРЕС НА ВАШАТА БЕЗОПАСНОСТ Е ДА СЕ ЗАПОЗНАЕТЕ ПОДРОБНО И ВНИМАТЕЛНО С ТАЗИ ИНСТРУКЦИЯ ПРЕДИ ДА ПРЕДПРИЕТЕ ДЕЙСТВИЯ ПО МОНТИРАНЕТО И ЕКСПЛОАТАЦИЯТА НА ТОВА СЪОРЪЖЕНИЕ. НЕСПАЗВАНЕТО НА УКАЗАНИЯТА, ОПИСАНИ ПО – ДОЛУ МОЖЕ ДА ДОВЕДЕ ДО ЩЕТИ И ФАТАЛНИ ПОСЛЕДИЦИ, ЗА КОИТО ФИРМАТА-ПРОИЗВОДИТЕЛ НЕ НОСИ ОТГОВОРНОСТ.

Инструкция за монтаж и експлоатация на автоматизирана топовъздушна камина, работеща с пелети от сериите **Pony** (модел „**Pony PS9**” и „**Pony PS9D**”) (Редакция : 16.11.2011 13:38)



Съдържание

стр.

1. Описание и предимства на автоматизирана топовъздушна камина за пелети от серията “Pony”.	5
Съоръжението е оборудвано с	6
Съоръжението е снабдено с	6
Предимства на камината	6
2. Технически данни за автоматизирана топовъздушна камина, работеща на пелети от серията “Pony”	8
Таблица 2.1. Топлинно-технически параметри на автоматизирана топовъздушна камина от серията “Pony”	9
Таблица 2.2. Параметри на въздуха за отопление, подаван към съседно помещение – важи само за вариант “Pony PS9D” – при напълно затворена клапа за рапределение на въздуха.	10
Таблица 2.3. Размери и технически параметри на автоматизирана топовъздушна камина от серията “Pony”	10
Таблица 2.4. Параметри на препоръчителното гориво	11
Таблица 2.5. Класифициране на дървесни пелети в зависимост от физичните им параметри	11
Таблица 2.6 Европейски стандарт за дървесни пелети ENplus;	13
3. Описание на конструкцията на автоматизирана топовъздушна камина, работеща с пелети от серията “Pony”	13
4. Монтаж и инсталация.	23
4.1. Общи положения:	23
4.2. Норми и предписания.	24
4.3. Инсталиране на камината	25
4.4. Разполагане на камината с цел лесна манипулация.	25
4.5. Свързване на камината към комин	27
4.6. Свързване на камината към въздуховода за подаване на подгрят въздух към съседно помещение – важи само за вариант „Pony PS9D” 33	
5. Въвеждане на съоръжението в експлоатация.	35
5.1. Основни изисквания за горивото	35
5.2. Въвеждане на автоматизирана топовъздушна камина за пелети от серията “Pony” в експлоатация	36
5.2.1. Интерфейсно табло за управление на автоматизирана топовъздушна камина, оползотворяваща пелети от серията “Pony” 37	
5.2.2. Описание на действието на бутоните, разположени на интерфейския панел на модула за управление	39
5.2.3. Захранване на камината	41
5.2.4. Включване на камината	42

5.2.5.	Настройка на работните параметри на камината.....	43
5.2.6.	Настройка на камината съгласно топлинната мощност, консумирана от отопляваното помещение.	49
5.2.7.	Промяна на параметри на работа на управляващия модул	49
5.2.8.	Настройка на параметрите на подавания към съседно помещение въздух за неговото отопление – важи само за модел “Pony PS9D”	50
5.2.9.	Номинален режим на работа на камината	50
5.3.	Регулиране на топлинната мощност на камината.	52
5.3.1.	Намаляване на топлинната мощност на камината	52
5.3.2.	Увеличаването на топлинната мощност на камината....	52
5.3.3.	Регулиране на топлинната мощност на подавания за отопление въздух към съседно помещение – важи само за модел “Pony PS9D”	52
5.4.	Спиране на работата на камината.....	53
5.5.	Почистване на камината.....	53
5.6.	Изключване на камината.	58
•	Аварийно спиране на камината.....	58
5.7.	Запознаване на потребителя с процедурите по обслужване и настройка на съоръжението.....	59
5.8.	Безопасност и непредвидени рискове.....	60
5.9.	Неизправности и начини за тяхното отстраняване от краен клиент.....	61
5.10.	Алармени съобщения, изписвани на дисплея на интерфейския модул на камината.....	65
5.11.	Неизправности и начини за тяхното отстраняване САМО от сервизен техник.....	67
5.12.	Попълване на гаранционната карта на съоръжението.	71
5.13.	Действия след приключване на жизнения цикъл на съоръжението.....	71
6.	Електрическа схема на съоръжението.....	72
	УДОСТОВЕРЕНИЕ ЗА КАЧЕСТВО	73
	ГАРАНЦИОННИ УСЛОВИЯ	74
	СПИСЪК НА ПРОВЕДЕНИТЕ ГАРАНЦИОННИ РЕМОНТИ	75
	ДЕКЛАРАЦИЯ ЗА СЪОТВЕТСТВИЕ	76

1. Описание и предимства на автоматизирана топовъздушна камина за пелети от серията “Pony”.

Съоръжението от серията “Pony” е стоманена топовъздушна камина на твърдо гориво за локално отопление на битови и офисни помещения. Камината оползотворява дървесни пелети и друга биомаса, описана по-долу, като получената топлинна енергия се усвоява от топлообменната ѝ повърхност и се предава чрез конвекция на топлоносителя – околния въздух и директно чрез топлинно излъчване към околните обекти и предмети. Модел “Pony PS9D” има извод за отвеждане на подгретия околнен въздух към съседни помещения, чрез което може да се отопляват повече от едно помещения.

Комплектът на автоматизираната топовъздушна камина за пелети от серията “Pony” е окомплектована със следните принадлежности:

- *Автоматизирана топовъздушна камина за пелети от серията “Pony” – 1 брой;*
- *Батерия– Toshiba 23A, 12v, V23GA – 1 брой;*
- *Дистанционно управление - 1 брой;*
- *Пластмасови пети M10 X 43 - 4 броя;*
- *Ръкохватка - 1 брой;*
- *Захранващ кабел за компютър PC AC 220V - 1 брой;*
- *Инструкция за потребителя за монтаж и експлоатация на автоматизирана топовъздушна камина за пелети от серията “Pony” – 1 брой;*

Съоръжението може да оползотворява следните видове горива:

- *дървесни пелети с размер 6mm (само), отговарящи на клас ENplus-A1, съгласно EN 14961-2:2010 (или категория : A, AB, B съгласно методиката, разработена и прилагана от фирмата-производител);*
- *друга биомаса под формата на пелети, но след одобрителен тест в лабораторията на фирмата-производител на съоръжението;*

Съоръжението е оборудвано с

- стоманен топлообменник за загряване на топлоносителя – околния въздух;
- димосмукателен вентилатор;
- вентилатор за принудителна конвекция на загрявания от камината въздух;
- дневен бункер за гориво с вместимост 19 kg;
- електрически модул за управление, в който може да се променят параметрите на работа, съгласно потребностите и спецификата на потребление на всеки клиент;
- контейнер за пепелния остатък с вместимост 0.5 kg;
- за модел “Pony PS9D” – система за разпределение на въздуха към съседно помещение и изходящ цилиндричен канал за отвеждане на подгретия околнен въздух;

Съоръжението е снабдено с

- система за автоматично разпалване на горивото;
- шнекова система за автоматично дозиране на горивото;
- модул за дистанционно управление;

Предимства на камината

- камината дава възможност за получаване на усещане за уют и топлина, получавани от излъчването на „живия” пламък, като в същото време процесът на горене е контролируем и с висока ефективност;
- възможност за отопление на съседни помещения чрез отвеждане на подгретия от камината въздух посредством изходящ канал – *само за модел “Pony PS9D”*;
- камината е предназначена да оползотворява биомаса, което я прави екологично чисто съоръжение и не допринася за замърсяване на околната среда и глобалното затопляне на планетата;
- цената на получаваната топлинна енергия от оползотворяване на биомасата под формата на дървесни пелети като локален енергиен източник в по-малка степен се влияе от световните цени на горивата

и така стойността на добиваната енергия е конкурентна спрямо конвенционалните източници на топлина;

- камината е автоматизирана и предоставя комфорт при експлоатацията, доближаваща се до този, получаван при използване на други автоматични съоръжения (например такива, оползотворяващи газообразно гориво или електрически нагревателни уреди), като предоставя възможност нейната работа да бъде програмирана от вградения програмируем стаен термостат;
- съоръжението е снабдено със система за автоматично разпалване на горивото и режим на самопочистване на зоната на горелката от пепелния остатък;
- автоматична експлоатация на камината, възможност за регулиране на нейната работа с вградения термостат и седмичен програматор, което гарантира максимален топлинен комфорт и икономия на гориво;
- възможност за разпределение на подгретия въздух чрез клапа, при което може да се контролира дебита на въздуха, който се подава за отопление към съседно помещение – само за модел “Pony PS9D”;
- възможност за управление на режима на работа от модула за дистанционно управление;
- възможност за оползотворяване на биомаса във вид на дървесни пелети, с характеристики, дефинирани в стандартите ENplus-A1, ONORM M7135, DIN 51731 и DINPlus;
- висока ефективност;
- ниски вредни емисии;
- автоматично подаване на гориво от вграден бункер;
- опростена поддръжка и обслужване;
- минимални експлоатационни разходи;

2. Технически данни за автоматизирана топовъздушна камина, работеща на пелети от серията “Pony”.

- Топлинно-технически параметри на автоматизирана топовъздушна камина от серията “Pony” при работа с дървесни пелети са дадени в **Таблица 2.1;**
- Параметри на въздуха за отопление, подаван към съседно помещение за вариант на камината “Pony PS9D” са дадени в **Таблица 2.2;**
- Размери и технически параметри на автоматизирана топовъздушна камина от серията “Pony” са дадени в **Таблица 2.3;**
- Параметри на препоръчителното гориво са посочени в **Таблица 2.4;**
- Класифициране на дървесни пелети в зависимост от физичните параметри е показано в **Таблица 2.5;**
- Европейският стандарт за дървесни пелети **ENplus** е показан в **Таблица 2.6;**

Параметър	Размерност	Стойност
<i>Номинална топлинна мощност</i>	<i>kW</i>	9
<i>Диапазон на регулиране на топлинната мощност</i>	<i>kW</i>	3.5 – 9
<i>Използвано гориво</i>	<i>Дървесни пелети с диаметър d=6 mm</i>	
<i>Клас на използваните пелети съгласно ENplus</i>	<i>ENplus – A1</i>	
<i>Категории използвани пелети (съгласно класификацията на фирмата-производител)</i>	<i>A, AB, B</i>	
<i>Разход на дървесни пелети при номинална топлинна мощност</i>	<i>kg/h</i>	2.1
<i>Необходимо количество въздух за реализиране на ефективен горивен процес</i>	<i>kg/h</i>	16 – 18
	<i>m³/h</i>	14 – 16
<i>Среден разход на дървесни пелети</i>	<i>kg/h</i>	1.2
<i>Продължителност на работа с едно зареждане на бункера</i>	<i>h</i>	до 20
<i>Ефективност в режим на максимална мощност</i>	<i>%</i>	до 90
<i>Коефициент на излишък на въздух</i>	<i>λ</i>	1.6 – 1.9
<i>Температура на изходящите димни газове в режим на номинална топлинна мощност</i>	<i>°C</i>	160 – 200
<i>Отпадък при изгаряне на горивото</i>	<i>пепел</i>	<i>Количеството зависи от пепелното съдържание в горивото</i>

Таблица 2.1. Топлинно-технически параметри на автоматизирана топовъздушна камина от серията “Pony”.

Параметър	Размерност	Стойност
<i>Температура при номинална топлинна мощност</i>	<i>°C</i>	160 - 190
<i>Температура при минимална топлинна мощност</i>		115 - 130
<i>Отоплителна мощност на потока при номинална мощност</i>	<i>kW</i>	4.0 - 4.4
<i>Отоплителна мощност на потока при минимална мощност</i>		1.8 - 2.0

Таблица 2.2. Параметри на въздуха за отопление, подаван към съседно помещение – важи само за вариант “Pony PS9D” – при напълно затворена клапа за рапределение на въздуха.

ПОЯСНЕНИЕ : посочените данни за температурата на подгретия околн въздух и топлинната мощност на потока подгрят въздух са ориентировъчни и зависят от температурата на околната среда и най-вече от съпротивленията по протежение на канала, отвеждащ подгретия въздух до съседно отоплявано помещение и от топлинните загуби по дължината на този канал.

Параметър		Размерност	Стойност	
Модел		-	PS9	PS9D
Тегло		kg	91	105
Вместимост на бункера за гориво		dm ³	29	
		kg	19 (дървесни пелети d=6 mm)	
Габаритни размери на камината : ШxДxB		mm	470 x 612 x 1083	
Клас на камината		-	3	
Препоръчителна температура на въздуха в отопляваното помещение		°C	20	
Минимална температура на въздуха в отопляваното помещение		°C	14	
Тяга на комина		Pa	4 - 10	
Присъединителни връзки	Диаметър на канала за въздуха за горене	mm	35	
	Диаметър на дымоотвода	mm	80	
	Диаметър на канала за подгретия въздух	mm	---	80
Захранващо напрежение		-	50Hz; 230V;	
Електрическа мощност		VA	<100 <350 (при запалване)	
Индекс за защита от околната среда		-	IP20	

Таблица 2.3. Размери и технически параметри на автоматизирана топовъздушна камина от серията “Pony”.

Препоръчителното гориво за оползотворяване в автоматизираната топовъздушна камина, работеща с пелети от серията “Pony” е : **дървесни пелети с характерен размер - диаметър $\Phi 6$ mm.** Основните характеристики на горивото са посочени в следваща таблица.

Параметър	Размерност	Стойност
Големина на пелетите	mm	6
Дължина на пелетите	mm	Max 30
Препоръчителна калоричност на горивото (долна топлина на изгаряне)	MJ/kg	> 17.2
	kWh/kg	> 4.7
Клас на дървесните пелети съгласно ENplus	ENplus-A1	
Категория на дървесни пелети	A, AB, B	
Пепелно съдържание	%	Виж Таблица 2.4.
Влажност	%	Max. 8 – 10%

Таблица 2.4. Параметри на препоръчителното гориво.

Категория пелети	A^d	DU
A	$A^d \leq 0.6\%$	$DU \geq 97.0\%$
AB	$A^d \leq 0.6\%$	$DU < 97.0\%$
B	$0.6 < A^d \leq 1.0\%$	$DU \geq 97.0\%$
BC	$0.6 < A^d \leq 1.0\%$	$DU < 97.0\%$
C	$1.0\% < A^d \leq 2.0\%$	$DU \geq 97.0\%$
CD	$1.0\% < A^d \leq 2.0\%$	$DU < 97.0\%$
D	$2.0\% < A^d \leq 3.0\%$	$DU \geq 97.0\%$
DE	$2.0\% < A^d \leq 3.0\%$	$DU < 97.0\%$
E	$A^d > 3.0\%$	$DU \geq 97.0\%$
EF	$A^d > 3.0\%$	$DU < 97.0\%$

Таблица 2.5. Класифициране на дървесни пелети в зависимост от физичните им параметри.

ПОЯСНЕНИЕ : Класификацията на дървесните пелети е съгласно с методика, разработена и прилагана от фирмата-производител;

където :

A^d - пепелно съдържание на суха маса , [%];

DU - механична устойчивост , [%];



С приемането на новия стандарт на ЕС за дървесни пелети (EN 14961-2) през 2010 г. се въвежда нов сертификат **ENplus** за пелети използвани в котли за битова употреба и **EN-B** за промишлени пелети, използвани в промишлени котли. Стандартът **ENplus** определя два класа за качества: **A1** и **A2**. В клас **A1** са въведени най-строги ограничения за съдържание на пепел в пелетите. В клас **A2** съдържанието на пепел е до 1.5%. За промишлените пелети се прилага сертификата **EN-B**, който е със значително намалени изисквания за качеството им.

Параметри	Размерност	ENplus-A1	ENplus-A2
Диаметър	mm	6 (± 1)	6 (± 1)
Дължина	mm	$3,15 \leq L \leq 40$ ¹⁾	$3,15 \leq L \leq 40$ ¹⁾
Насипна плътност	kg/m ³	≥ 600	≥ 600
Калоричност	MJ/kg	≥ 16.5	≥ 16.5
Влажност	%	≤ 10	≤ 10
Прах	%	≤ 1 ³⁾	≤ 1 ³⁾
Механична якост	%	≥ 97.5 ⁴⁾	≥ 97.5 ⁴⁾
Пепел	% ²⁾	≤ 0,7	≤ 1.5
Точката на топене на пепелта	°C	≥ 1200	≥ 1100
Съдържание на хлор	% ²⁾	≤ 0.02	≤ 0.03
Съдържание на сяра	% ²⁾	≤ 0.05	≤ 0.05
Съдържание на азот	% ²⁾	≤ 0.3	≤ 0.5
Съдържание на мед	mg/kg ²⁾	≤ 10	≤ 10
Съдържание на хром	mg/kg ²⁾	≤ 10	≤ 10
Съдържание на арсен	mg/kg ²⁾	≤ 1	≤ 1
Съдържание на кадмий	mg/kg ²⁾	≤ 0.5	≤ 0.5
Съдържание на живак	mg/kg ²⁾	≤ 0.1	≤ 0.1
Съдържание на олово	mg/kg ²⁾	≤ 10	≤ 10
Съдържание на никел	mg/kg ²⁾	≤ 10	≤ 10
Съдържание на цинк	mg/kg ²⁾	≤ 100	≤ 100

1) не повече от 1% от пелетите може да бъде по-дълъг от 40 mm, макс. дължина 45 mm ;

2) определено на суха маса;

3) частици <3.15 mm, фини прахови частици , преди предаването на стоката;

4) за измервания, направени с Lignotester пределно допустимата стойност ≥ 97.7 масови %;

Таблица 2.6 Европейски стандарт за дървесни пелети ENplus;

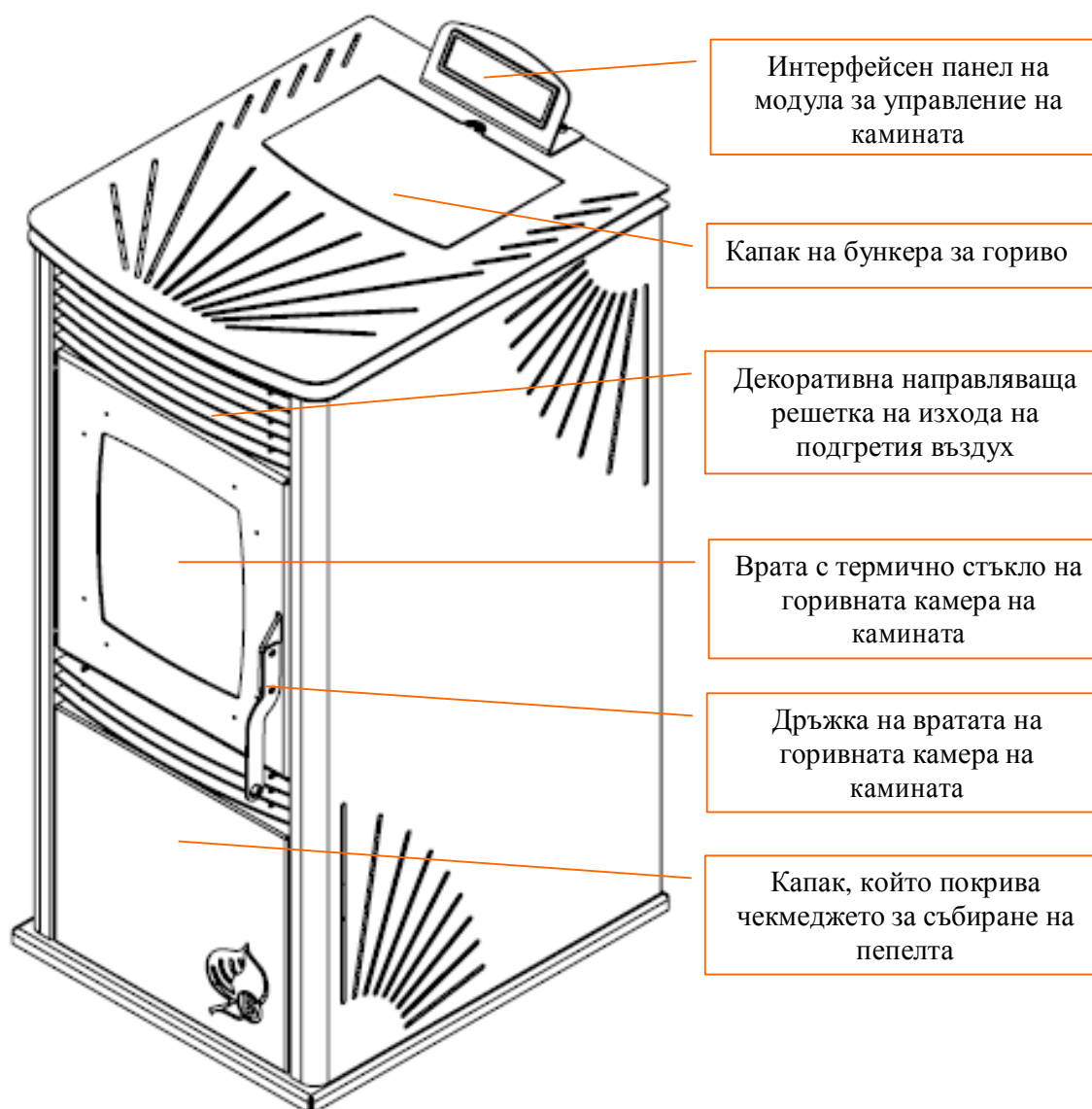
3. Описание на конструкцията на автоматизирана топовъздушна камина, работеща с пелети от серията “Pony”.

Конструкцията на топовъздушния топлообменник на камината отговаря на изискванията за устойчивост съгласно действащия стандарт за такъв тип съоръжения : *БДС EN 14785:2006 „Уреди за отопление на жилищни помещения, оползотворяващи дървесни пелети. Изисквания и тестови методи”*.

Камината се състои от следните елементи/модули:

- Основната част на камината е **топлообменник** с горелка, която е конструирана на принципа на скарното горене и вертикално подаване на горивото;
- **Топлообменникът** представлява заварена конструкция от стоманен листов материал. В долната част на топлообменника е оформена горивната камера, в която са монтирани: горелка и под нея – чекмеджето за събиране на пепелния остатък;
- **Пещната камера** осигурява оптимален горивен процес и помага за цялостното изгаряне на горивото. Тя е затворена с врата с термоустойчиво стъкло, даващо възможност да се наблюдава горивния процес и директно топлинно излъчване към околното пространство;
- **Горелката** е изработена от висококачествена легирана стомана;
- **Чекмеджето за пепелта** е разположено на дъното на пещната камера;
- **Бункерът за гориво** е разположен непосредствено зад пещната камера на камината, централно и под наклон е монтирано шнековото горивоподаващо (транспортиращо) устройство;
- **Въздухът за горене** се подава през тръба, която не трябва да се охранва директно с въздух от външната за отопляваното помещение околна среда, а консумира въздух за горене със стайна температура от околността на съоръжението;

- **Димоотводът** (с външен диаметър Ф80 mm) се намира в долната задна част на камината и е разположен след димосмукателния вентилатор, който служи за принудително отвеждане на димните газове;
- **Канал за подаване на подгрят въздух** към съседно помещение, чрез който се осигурява отопление на повече от една стая – само за вариант “Pony PS9D”. Диаметърът на канала е даден в Таблица 2.2. Разпределението на въздуха, подавано към съседно помещение се регулира чрез клапа, монтирана в предната горна част на топлообменника на камината;
- **Управляващ контролер**, който е разположен в хладната зона на камината и осигурява работата и безопасността на съоръжението. Контролерът е снабден с литиева батерия, която има дълготрайност до 5 години – използва се за съхранение на настройките на контролния модул при отпадане на централното електрическо захранване. С цел поддържане на безопасността ѝ, камината е снабдена с пресостат за непрекъснато следене на функционирането на комина и при евентуалното му запушване този датчик изключва работата на съоръжението и предотвратява възникване на аварийни ситуации. Също така при работа непрекъснато се следи температурата на изходящите димни газове и при превишаване на определена безопасна стойност контролерът превключва камината в минимален режим/евентуално я изключва при критични стойности;
- **Интерфейсен панел**, чрез който се осъществява настройка на управлението за работата на камината и индикация на работния режим и параметри;
- Стоманеният топлообменник, бункерът за гориво и другите модули на камината са покрити с **външни декоративни капаци**, които са обработени с качествено цветно покритие;



Фигура 3.1. Изглед и описание на основните модули на автоматизирана топовъздушна камина от серията “Pony”;

Основните характерни размери на автоматизираната топовъздушна камина от серията „Pony” са дадени на Фигури 3.2. - 3.5.

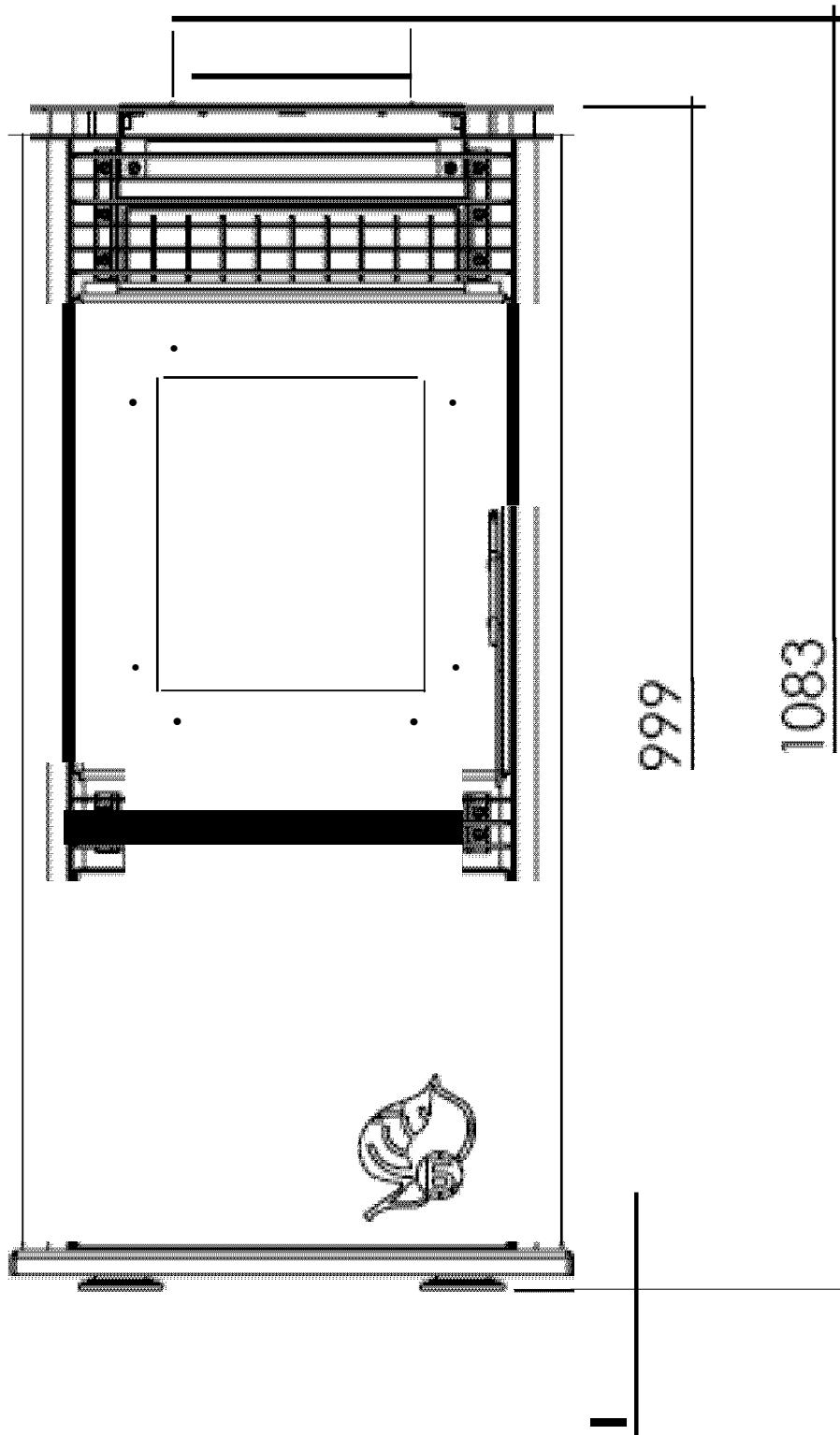
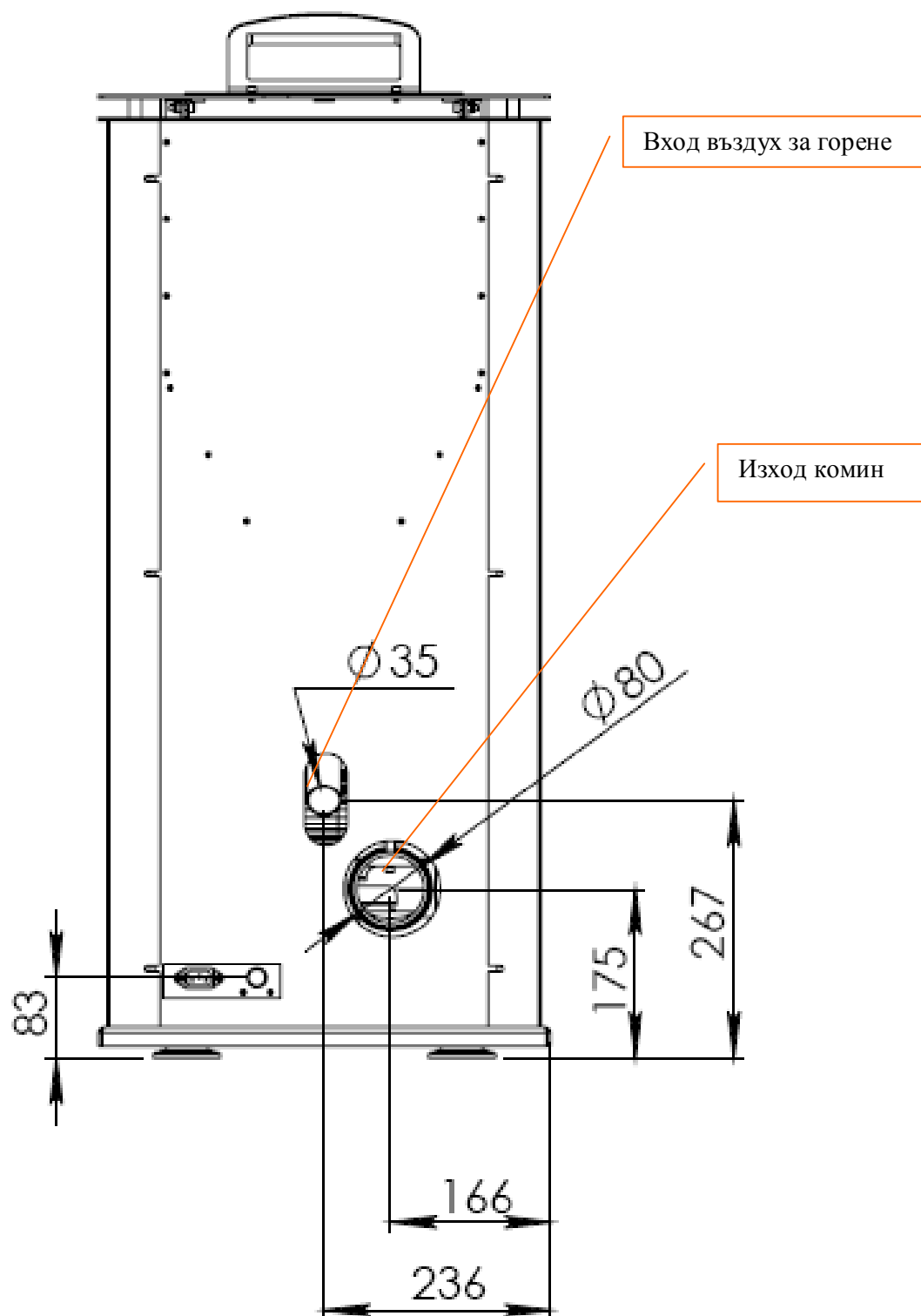
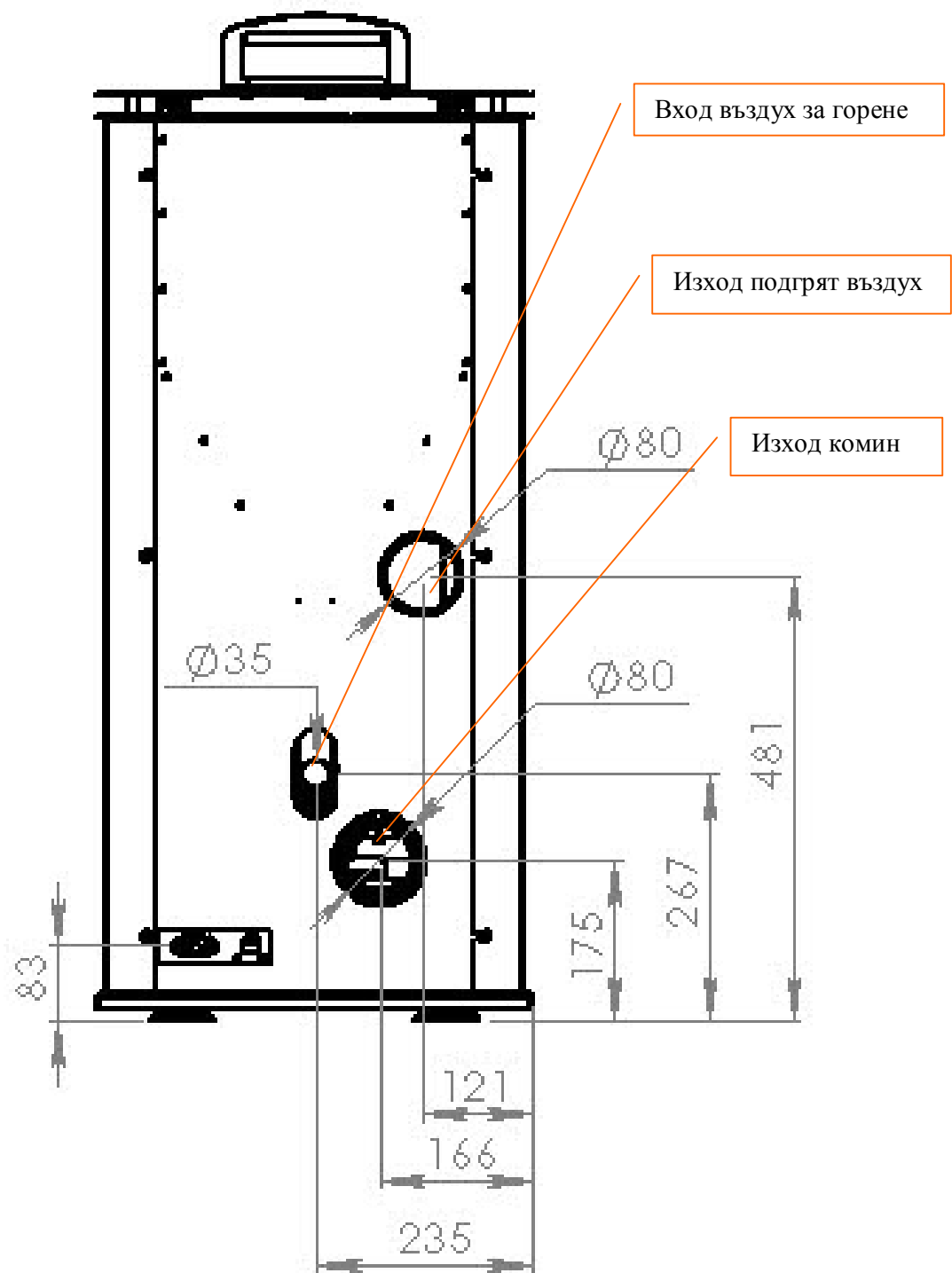


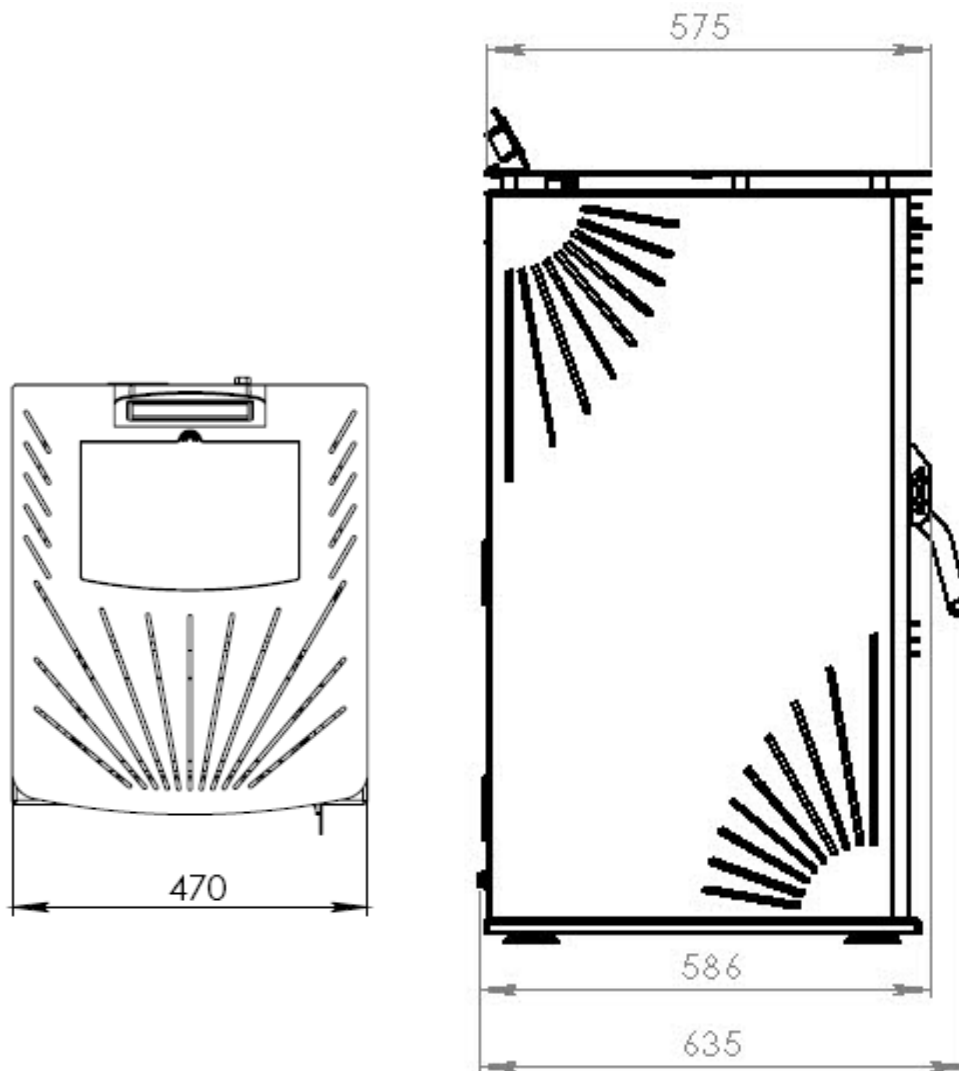
Рисунок 3.2. Вид спереди на автоматизированную телекоммуникационную стойку, выполненную в корпусе серии "Pony" - *noZlleo omnpeo*;



Фигура 3.3. Изглед на автоматизирана топовъздушна камина, работеща с пелети , модел “Pony PS9” – *поглед отзад*;

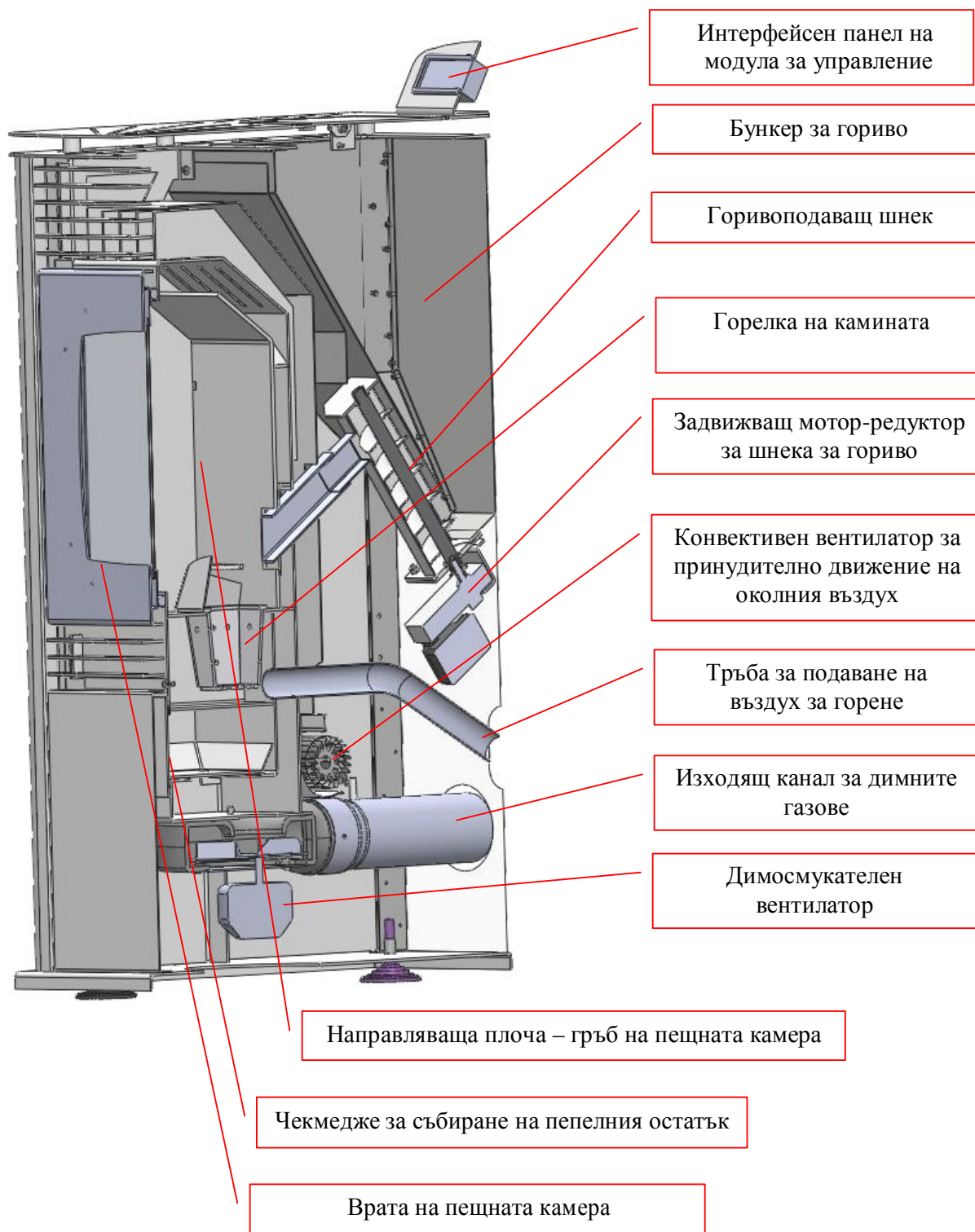


Фигура 3.4. Изглед на автоматизирана топовъздушна камина, работеща с пелети , модел “Pony PS9D” – *поглед отзад*;

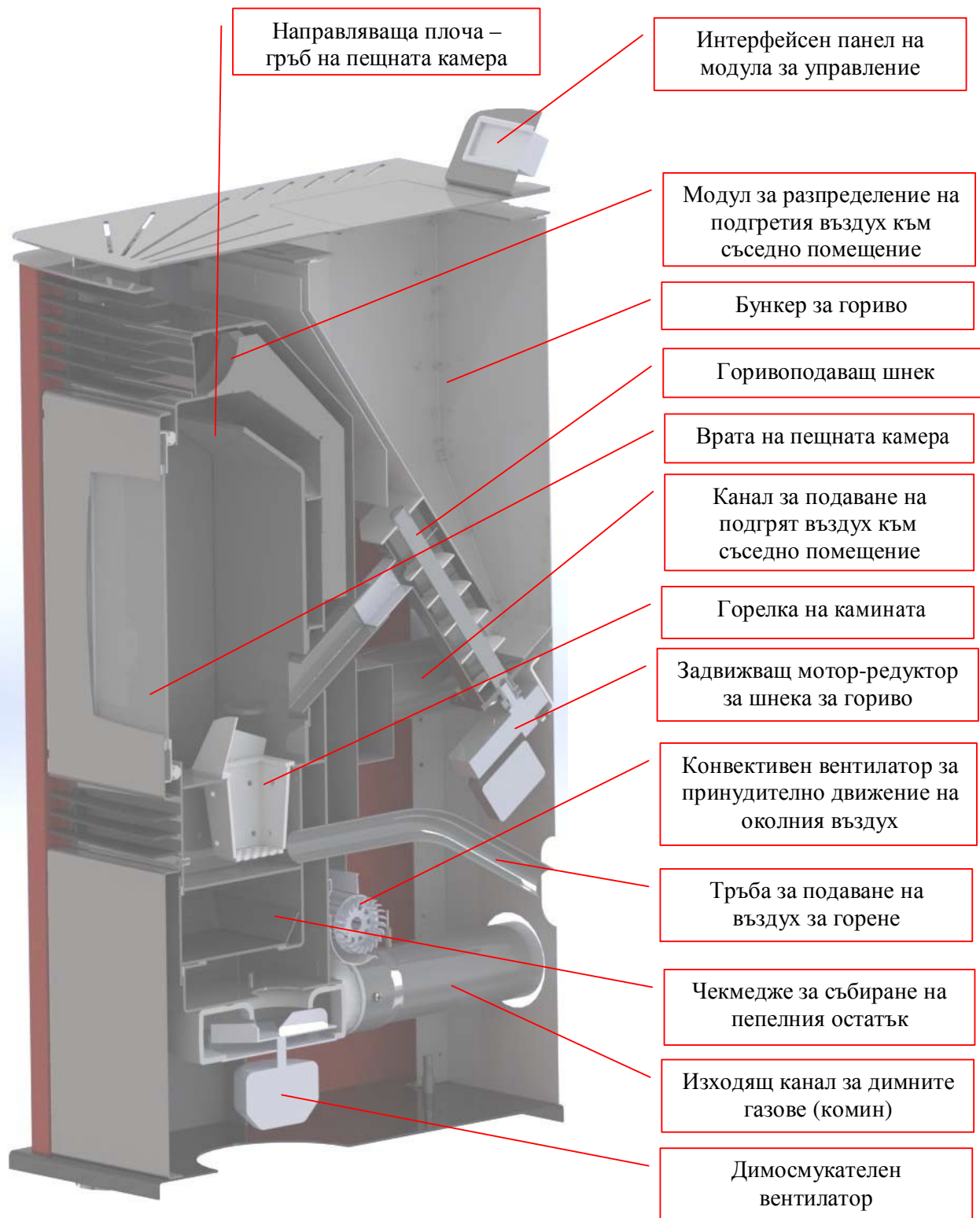


Фигура 3.5. Изглед на автоматизирана топовъздушна камина, работеща с пелети от серията “Pony” – *поглед отгоре и поглед отляво;*

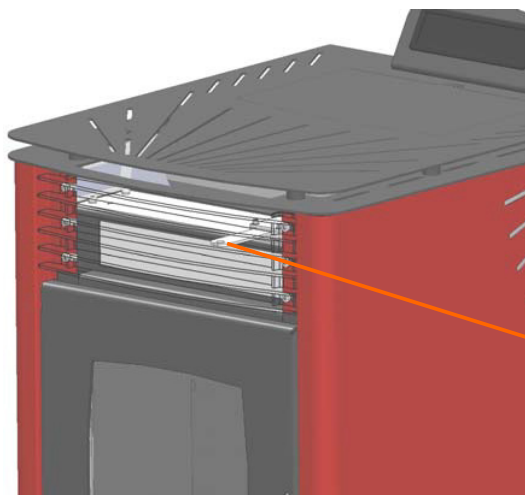
Основните модули/елементи на автоматизираната топовъздушна камина „Pony PS9” са дадени на Фигура 3.6.



Фигура 3.6. Напречен разрез и описание на основните модули на автоматизирана топовъздушна камина “Pony PS9”;

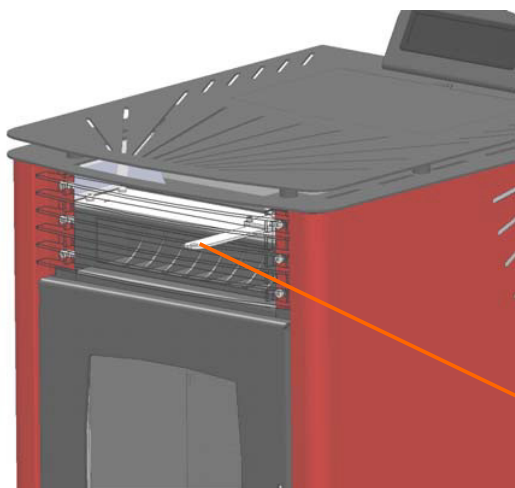


Фигура 3.7. Напречен разрез и описание на основните модули на автоматизирана топовъздушна камина “Pony PS9D”;



Прибран лост за задвижване на
клапата за разпределение на въздуха

Фигура 3.8. Изглед към лоста за регулиране на разпределението на подгретия въздух от камина “Pony PS9D”. В посоченото положение на лоста (крайно прибран към решетката) клапата е **затворена** и към съседно помещение се подава **минимален** дебит от подгретия въздух;



Издърпан лост за задвижване на
клапата за разпределение на въздуха

Фигура 3.9. Изглед към лоста за регулиране на разпределението на подгретия въздух от камина “Pony PS9D”. В посоченото положение на лоста (крайно издърпан навън от решетката) клапата е **отворена** и към съседно помещение се подава **максимален** дебит от подгретия въздух;

ПОЯСНЕНИЕ : подгряваният от камината въздух се транспортира от един центробежен вентилатор, намиращ се в основата на теплообменника. Ето защо при промяна на разпределението на подгретия въздух чрез клапата се прави преразпределение на подгретия въздух към основното и към допълнително отопляваното помещение. Въпреки това към основното помещение продължава да се подава топлинна енергия чрез излъчване и естествена конвенция на въздуха около камината.

4. Монтаж и инсталация.

4.1. Общи положения:

С цел спазване условията за безопасност е необходимо да се вземат под внимание следните изисквания:

- Разопаковането, преместването и монтажа на камината трябва да се извършва от двама души, като се внимава да не бъдат наранени външните повърхности и/или повредена самата камина;
- При транспортиране на съоръжението трябва да се съблюдава информацията, посочена върху опаковката му;
- Преместването и позиционирането на съоръжението трябва да бъде извършено с подходящи за целта средства, така че да бъде предпазвано от повреди и наранявания, като се спазват изискванията за лична безопасност;
- При използване на повдигащи съоръжения (кранове, вилкови високоповдигачи) и системи да не се остава в обсега на действие на тези съоръжения;
- В случай, че при транспортирането на камината се налага използването на въжета, то те трябва да имат необходимата товароносимост, отговаряща на теглото на съоръжението и да са в добро състояние;
- При транспортиране да се избягва накланяне на съоръжението, което би довело до злополуки и/или неговото повреждане;
- При отстраняване на опаковката трябва да се действа внимателно и да се внимава да не се наранят външните капази на камината;
- След разопаковането на камината, от горивната камера трябва да се извадят приложените аксесоари (ако са предвидени и приложени към съоръжението), да се извадят и други елементи, поставени за осигуряване на транспортната цялост на изделието – например от картон, от полистирол или стиропор;

ВНИМАНИЕ: използваните опаковки (найлонови торбички, други) не трябва да попадат в ръцете на малки деца, тъй като при игра с тях биха могли да доведат до възникване на опасност за здравето на децата и също така тези опаковки трябва да бъдат изхвърлени/рециклирани съгласно местните изисквания и разпоредби за третиране на такива отпадъци;

4.2. Норми и предписания.

Основни изисквания при инсталиране на автоматизирана топовъздушна камина, работеща на пелети от серията “Pony”:

- Помещението, предвидено за инсталиране на камината, трябва да осигурява постоянен приток на свеж въздух посредством въздушен канал, необходим за горивния процес и добро вентилиране на самото съоръжение, за да може въздухът в отопляваното помещение безпрепятствено да циркулира около камината, което ще осигури търсения топлинен комфорт. Също така разположението на камината трябва да дава възможност за лесното ѝ обслужване и поддръжка. **ЗАБРАНЕНО** е монтирането на камината в следните видове помещения: *спални, бани, помещения за къпане, или други*, в които има осигурен друг източник на топлинна енергия, който не е снабден с комин (например открита камина, пещ и др.) и отдушник;
- За вариант “Pony PS9D” – помещението, в което ще се подава подгретия от камината въздух трябва да бъде свързано с т.н. връщач канал за подаване на охладения въздух към помещението, в което е монтирана камината. Препоръчително е общата дължина на канала за подаване на подгретия въздух към съседното помещение да не надвишава 3 метра, за да се осигури оптимално протичане на въздуха през него. Материалът на въздуховода на подгретия въздух за отопление на съседно помещение трябва да бъде също негорим (например може да се използват алуминиеви гофрирани тръбопроводи или стоманени такива). За правилно изпълнение на инсталацията е необходимо да се направи проект от специализирана фирма;
- Монтажът и поддръжката на камините на твърдо гориво се извършват от специализирани фирми с право на провеждане на тази дейност;
- Камината се монтира върху под, който има необходимата товароносимост и пожаробезопасност. В случай, че подът на помещението, в което ще се монтира камината не отговаря на тези изисквания, то трябва да се подбере друго подходящо място или да се вземат мерки за укрепване на пода. Най-често камината се монтира върху негорим под, който е с размери, по-големи от габаритните размери на самата камина, така че да осигури условия за безопасна експлоатация срещу възникване на пожар, а също така и да даде възможност за лесно поддържане на хигиената около самото съоръжение. Минималните размери на негоримия под в страни на камината са 150mm, докато пред нея подът трябва да е с размери

най-малко 300mm. В случай, че за защита на пода се използва листовата ламарина, то нейната дебелина трябва да е минимум 2mm;

- Препоръчително е всички горими или възпламеняеми предмети (например дървени греди, мебели от дърво, завеси, горими течности) да се държат на безопасно разстояние (най-малко 1 m) от зоната на интензивно топлинно излъчване на камината. В случай, че в близост до съоръжението се намират такива предмети, то върху тях следва да се монтира предпазен слой от негорим изолиращ материал. Ако подът е от горим материал (например дърво, паркет), то е необходимо пред камината да се постави защитно покритие с размери минимум 300 mm;
- Преди въвеждане на камината в експлоатация трябва да се провери/осигури тягата на комина, също така да се осигури нейното надеждно присъединяване към него;
- Обслужването на камината трябва да се извършва само от пълнолетни лица, които са запознати с инструкцията за експлоатация на съоръжението;

4.3. Инсталиране на камината.

Инсталиране на камината изисква подготовка на предварителен проект, съобразен с действащите норми и предписания:

- БДС EN 14785:2006 „Уреди за отопление на жилищни помещения, оползотворяващи дървесни пелети. Изисквания и тестови методи”;
- Към комина;
- Противопожарни предписания;
- Към електрическата мрежа - БДС EN 60335-1/1997 - “Обезопасяване на битови електрически уреди”;

4.4. Разполагане на камината с цел лесна манипулация.

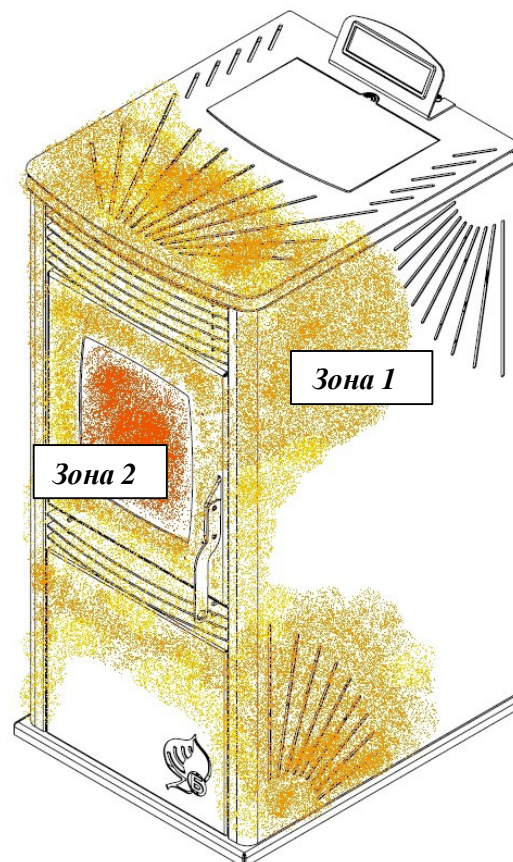
- Минималното пространство за манипулация пред камината трябва да бъде 500 mm;
- Минималното допустимото разстояние между задната част на камината и стена не трябва да бъде по-малко от 150 mm;
- Минималното разстояние от дясната и от лявата страна на съоръжението до стена трябва да бъде 600 mm, за да се осигури свободен достъп до модулите на камината;
- Над камината не трябва да има предмети, които биха могли да са лесно запалими. Минималното разстояние на свободното пространство над камината трябва да бъде поне 600 mm, за да се

осигури лесен достъп до бункера при зареждане с гориво, също така и почистване на съоръжението;

- Под камината трябва да се постави негорима подложка;
- Минималното разстояние, на което може **временно** да се поставят/съхраняват или да са налични горими предмети около камината е 1500mm;

ПОЯСНЕНИЕ : конкретните стойности на минималните разстояния трябва да бъдат уточнени след консултация със специалист, като се отчита степента на горимост на материалите в околността на камината, а също така и самото ѝ разположение в отопляваното помещение;

При експлоатация на съоръжението се нагряват външните повърхности, чиято повърхностна температура може да превиши хигиенно-безопасните норми и да доведе до изгаряне на кожата при допир. Зоните с повишени стойности на повърхностната температура са показани на следващата фигура.



Фигура 4.1. Външен изглед на автоматизирана топовъздушна камина, работеща с пелети от серията “Рону” с маркирани горещи зони, които трябва да се имат в предвид при нейната експлоатация (маркираните зони

са с температури, превишаващи безопасните стойности и е възможно при докосване да се стигне до изгаряне на кожата);

ПОЯСНЕНИЕ: повърхностната температура на маркираната **Зона1** може да надвишава 80°C, стъклото (маркирано като **Зона 2**) на пещната камера на камината се нагрява до 280-300°C;

- Разполагане на камината в съответствие с изискванията за присъединяване към електрическата мрежа - съоръжението се разполага така, че да се гарантира свободен достъп до щепселната кутия (230V/50Hz). Съгласно със законовите изисквания е забранено помещението, в което се монтира камината да е с реализирана електрическа инсталация, която е положена по пода;

4.5. Свързване на камината към комин

Преди свързване на камината към комина трябва да се провери дали той е почистен и има необходимата пропускателна способност, а също така дали създава тяга. При свързване на димоотвеждащия тракт на камината към комина е необходимо да се осигури надеждно и сигурно уплътнение, което да не позволява пропускане на димни газове. Препоръчително е да се използва топлоустойчив силикон. Забранено е с цел уплътнение да се използва цимент или други материали на циментова основа. В случай, че се планира използването на съществуващ комин, то той трябва да бъде проверен за херметичност и функционалност, тъй като евентуални пропуски в него биха дали възможност на димните газове да преминат в жилищни помещения и да застрашат здравето на живите организми. В случай, че в съществуващия комин има такива неплътности, то задължително трябва да се извърши ремонт/уплътняване или да се монтират т.н. коминни вложки, които реално оформят един непрекъснат и уплътнен комин.

ВНИМАНИЕ : *Забранено е да се отделят димните газове от камината в околната атмосфера чрез директно извеждане през стена – задължително се монтира комин, който отвежда тези газове на безопасна за здравето височина над зоната на обитаване;*

В случай, че се използва външен комин (това е комин, който не е част от сградата, а се монтира като самостоятелен модул по външната фасада на отопляваната сграда), то трябва да се съблюдават следните изисквания :

- Трябва да се използва само предварително изолиран комин (т.н. „двойна тръба”), който се закрепва към сградата чрез носещи елементи;

- В основата на комина трябва да се монтира елемент с отвор за инспекция и почистване;
- Коминът трябва да е добре фиксиран и защитен от влиянията на околната среда (бури, вятър, валежи), а също така да отговаря на изискванията за минимално отстояние от билото на сградата;

ПОЯСНЕНИЯ:

- Препоръчително е камината да се монтира възможно най-близо до комин или дымоотвод, което да даде възможност да се намали броя на колената и свързващите елементи;
- Забранено е свързването на камината към комин, към който има свързано друго съоръжение – изискване за надеждна и безопасна работа на камината е да е свързана самостоятелно към комин;
- При изграждането на дымоходния тракт трябва да се съблюдават следните изисквания:
 - Свързващият тракт да е с цилиндрично сечение, без локални изменения на сечението (стеснения или разширения), като диаметърът на комина трябва да не е по-малък от диаметъра на изходящия отвор за димни газове на камината. Коминът и дымоотводния тракт трябва да бъдат външно изолирани с подходящ материал (най-често минерална вата) така че да не допускат охлаждане на димните газове и съответно понижаване на коминната тяга;
 - Да се съблюдава каналът да е без повреди, които нарушават неговата цялост (да няма пукнатини, процепи, през които да преминава въздух или димни газове);
 - Вътрешната стена на този тракт трябва да е по възможност гладка, при необходимост от реализация на колена, те трябва да са с максимално възможния радиус на кривина, не по-малък от два пъти диаметъра на тракта; в случай на необходимост от надлъжни кривини, те трябва да са с минимални отклонения от правата форма;
 - При реализирането на комина трябва да се предвиди възможност за лесното му разглобяване и почистване. Необходимо е той да бъде снабден с ревизионен отвор и модул за отделяне на кондензирана вода от димните газове;
 - Изходящото сечение на комина трябва да бъде така реализирано, че да не се допуска попадане на градушка, сняг или други, а също така при наличие на силен вятър да

не позволява връщане на димни газове към отопляваното помещение;

- Коминът трябва да е устойчив на вятър и други атмосферни влияния. Изходът на комина трябва да се намира над билото на покрива на сградата, в която е монтирана камината. В близост до изходящото сечение на комина не трябва да има други сгради;
- Автоматизираната топовъздушна камина, работеща с пелети от серията „Pony” се различава по начин на работа от камините с ръчно зареждане с гориво – тази камина разполага с вентилатор за отвеждане на димните газове от нея, който създава подналягане в горивната камера, а изходът към комина е с надналягане, което изисква той да бъде уплътнен добре с топлоустойчив силикон, който също така трябва да запазва еластичността си при високи температури (до 250 °C). Връзката на камината с комина трябва така да бъде направена, че да не се налага нейния демонтаж при обслужване и почистване на съоръжението. Също така трябва да се вземат мерки коминната връзка между камината и комина да бъде реализирана от подходяща тръба – препоръчително е да се използва тръба от неръждаема стомана (марка AISI 316) с дебелина минимум 1.0mm, ако тръбата е от емайлирана стомана, то нейната минимална дебелина трябва да е 1.0mm, ако тръбата е от поцинкована стомана, то нейната минимална дебелина трябва да е 1.5mm; диаметърът на тръбата трябва да е 80mm (препоръчително) или 100mm, възможно е да се използва тръба с диаметър до 150mm, което обаче не е препоръчително поради възможността за отлагане на пепел в този участък. Препоръчително е употребата на тръба с двойна стена (това е тръба с външна изолация) за отвеждане на димните газове от камината към комин. Не се разрешава монтирането и/или направата на вратички, клапи или друго, които биха могли да създават съпротивление при движението на димните газове или възможности за възникване на неплътности. Свързващата тръба трябва да бъде фиксирана – например с винтове. Допустимо е да използва гъвкава („гофрирана”) тръба, като в случай на необходимост от кривини, те трябва да бъдат с максимален радиус.

Информация за дължината на свързващата тръба в зависимост от диаметъра ѝ е дадена в следващата таблица.

Изисквания към тракта за отвеждане на димните газове	Диаметър и вид на свързващата тръба	
	80 mm (препоръчително)	Тръба с двойна стена* с диаметър 100 mm
Минимална дължина	1.5 m	2 m
Максимална дължина при 3 броя колена 90°	4.5 m	8 m
В случай, че камината се монтира над 1200m надморска височина	-	Задължително се използва такава тръба
Максимален брой колена на свързващата тръба	3	4
Хоризонтални участъци с наклон най-малко 5%	2 m	2 m

*Тръба с двойна стена – тръба с изолация и външна защитна тръба;

Таблица 4.1. Основни изисквания към тракта за свързване на камината към комин;

ПОЯСНЕНИЕ: хидравличните загуби (загубата на налягане) при движение на димни газове в коляно 90° са равни на тези, които се реализират от поток димни газове в права тръба със същия диаметър и с дължина 1m. Ето защо кривини и колена трябва по възможност да бъдат избягвани;

Пример за пресмятане на максималната дължина на тръбопровода за отвеждане на димните газове от камината към комина:

- В случай, че свързването изисква реализирането на три 90°-ви колена, то максималната дължина на този тръбопровод е 4.5m;
- В случай, че реализирането на това свързване изисква направата/монтажа на две 90°-ви колена, то „третото” коляно може да бъде „заместено” от прав тръбопровод и така общата максимална дължина на тази връзка може да достигне 5.5 m (4.5m + 1.0m вместо коляно). Аналогично, ако се монтира само едно коляно, то общата максимална дължина на този тракт може да бъде до 6.5m;
- В случай, че се използва тръбопровод с диаметър 100mm, то той трябва да бъде свързан с Т-образен елемент, след което да се монтира преходник от 80mm към 100mm;

ПОЯСНЕНИЕ: Т-образният елемент позволява да се обособи място, в което да се събира кондензирани водни пари от димните газове, който се образува по време на загряване на камината след разпалване, а също така

дава възможност да се отлагат пепелни частици и сажди и тяхното почистване, без необходимост от разглобяване на комина.

Коминът и димоходния тракт трябва да бъдат добре уплътнени (да няма процеци и хлабини, през които да преминават газове), а също така (по възможност) трябва да бъдат изолиран с минерална вата с минимална дебелина 50mm и плътност до 80kg/m³.

В следващата таблица са посочени основните изисквания за разположение на комина спрямо местните характеристики на покрива на сградата.

Наклон на покрива	Хоризонтален обхват на зоната на разпространение на димните газове от билото на покрива	Минимална височина на комина над покрива	Вертикален обхват на зоната на разпространение на димните газове
[°]	[m]	[m]	[m]
15	1.85	1.00	0.50
30	1.50	1.30	0.80
45	1.30	2.00	1.50
60	1.20	2.60	2.10

Таблица 4.2. Основни изисквания за разположение на комина спрямо местните характеристики на покрива на сградата;

- Свързване на тръбата за подаване на въздух през която камината получава въздух за горене е с диаметър d=35mm. Тръбата за въздуха за горене на камината **НЕ** трябва да се свързва директно към тръбопровод, който подава въздух от външната атмосфера. Изходът на тръбопровода за транспортиране на въздух за горене трябва да се намира в близост до камината, като въздухът трябва свободно да преминава през него. Този тръбопровод трябва да притежава необходимите експлоатационни характеристики – да е изграден от метална (стоманена) тръба и/или гъвкав маркуч и да е добре уплътнен в местата на свързване. Тръбопроводът за въздух трябва да е с минимален диаметър D = 60mm, като накрайникът му, който е от страната на външната околна среда трябва да е снабден с решетка с незатварящи се отвори и да е обезопасен от достъп на вода (например при дъжд, наводнение, др.) и да не е в близост до комина, в зоната в която се отделят димните газове в околната среда. В случай, че не е осигурено външно подаване на въздух за горене има възможност да се достигне до намаляване на концентрацията на кислород в отопляваното помещение, което води до възникване на опасност за здравето на околните живи организми. Ето защо, в

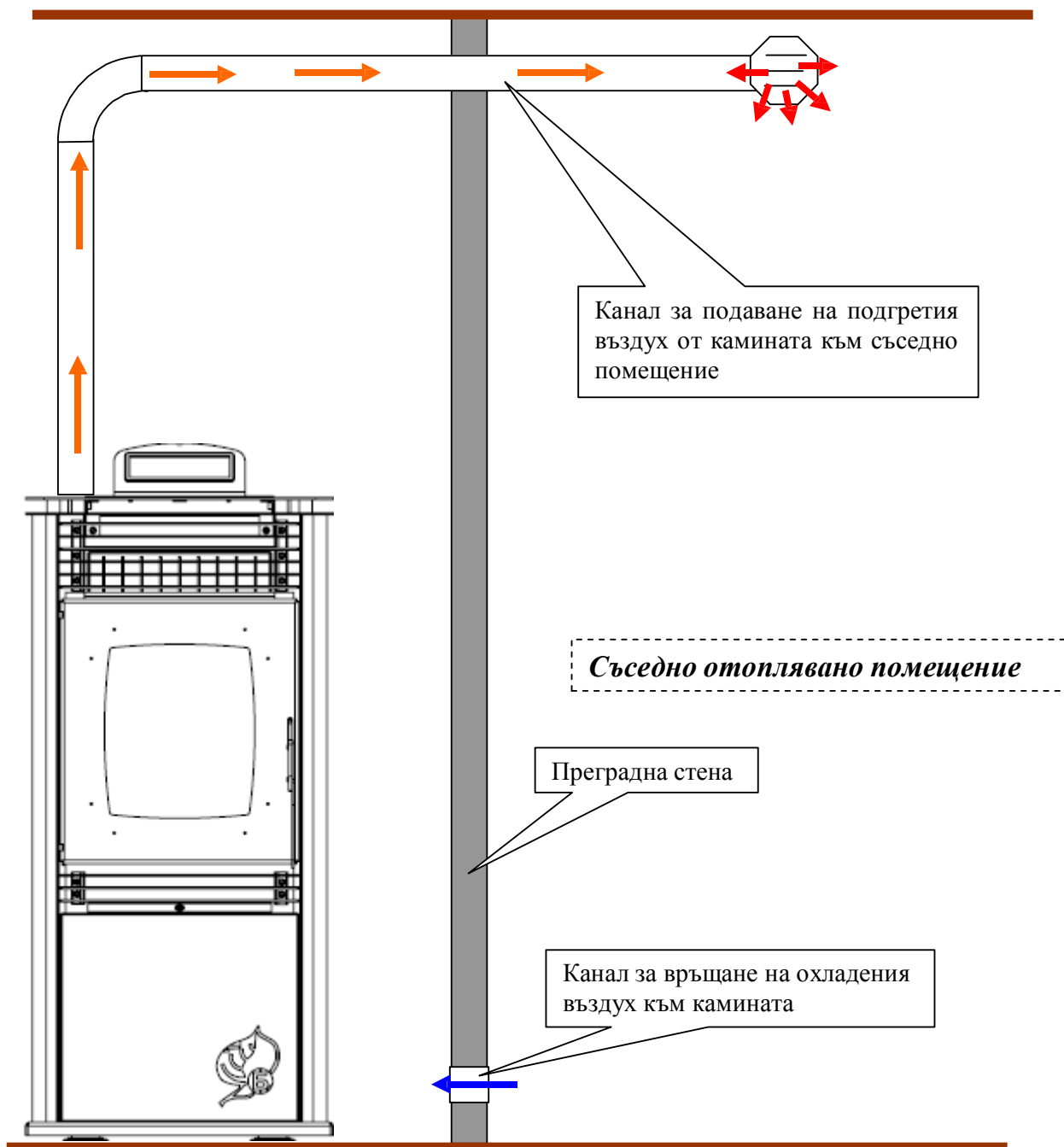
случай, че не е изпълнено такова захранване на камината (с външен за помещението въздух), то трябва да се осигури необходимата вентилация на отопляваното помещение, което обаче ще бъде свързано с повишаване на топлинните загуби и респективно би довело до по-висок разход на гориво. В случай, че въздухът за горене е осигурен от друго помещение, то трябва да се осигури необходимата безопасност при експлоатация – забранено е помещението, от което се консумира въздуха за горене да е такова, в което живеят хора или пък да е складово или работно помещение, в което биха могли да се отделят (например при съхранение или при извършване на дейности) лесно запалими газове - от разтворители или горива. Също така е забранено свързването на тръбата за подаване на въздух за горене към вентилационна система. В следващата таблица са посочени ориентировъчни предписания за разположението на тръбата за въздух за горене, подаван от околната среда или друго помещение и необходим за номинална работа на камината;

Отворът за снабдяване с въздух трябва да е разположен на	Ориентация	Модул
> 1.5 m	Под:	Врати, прозорци, димоотводи, кухи пространства и др.
> 1.5 m	Отдалечен от:	
> 0.3 m	Над :	
> 1.5 m	Отдалечен от:	Места за отвеждане на димни газове

Таблица 4.3. Основни предписания за разположение на тръбата за осигуряване на въздух за горене на камината;

Тръбата за подаване на въздух през която камината получава въздух за горене е с диаметър $d=35\text{mm}$. Тръбата за въздуха за горене на камината **НЕ** трябва да се свързва директно към тръбопровод,

4.6. Свързване на камината към въздуховода за подаване на подгрят въздух към съседно помещение – важи само за вариант „Pony PS9D”



Фигура 4.2. Примерна схема на отоплителна въздуховодна система, чрез която камината модел “Pony PS9D” подава подгрят въздух към съседно помещение.

ПОЯСНЕНИЕ : препоръчително е дължината на тръбопровода, чрез който се подава подгрят въздух за отопление на съседно помещение да е с минимална дължина и минимален брой колена. Препоръчителната обща дължина на тръбопровода е 3 метра. С оглед на естетиката на цялата система може да се направи конструкция, която покрива тръбопровода за пренос на подгретия въздух към друго помещение. Най-често такава конструкция се прави от гипсокартон и също изисква изпълнението ѝ от специалист – в такъв случай е препоръчително да се изолира тръбопровода с минерална вата, за да се намалят топлинните загуби при преноса на въздух. Краят на тръбопровода, чрез който се подава въздух за отопление на съседно помещение е препоръчително да завършва с метална жалузийна решетка, чрез която може да се регулира направлението и дебита на подгретия въздух.

ВНИМАНИЕ :

- наличието на колена води до увеличение на хидравличните съпротивления на тръбопровода, през който подгретия въздух се подава към съседно отоплявано помещение. Ето защо е препоръчително броят на такива колена или изменения на направлението на канала да бъде минимален;
- при реализацията на канала за подаване на подгрят въздух за отопление на съседно помещение трябва да се отчита и топлинното разширение на тръбопровода при неговото фиксиране към носеща конструкция, а също така и неговото нагряване вследствие на преминаване на горещ въздух през него;

5. Въвеждане на съоръжението в експлоатация.

ВНИМАНИЕ :

- *Камината се въвежда в експлоатация само от специализирана фирма, упълномощена за извършване на такава дейност;*
- *Приключването на монтажа и изпълнението на т.н. „топли проби” на камината се отбелязва в гаранционната карта, където задължително се попълват полетата с необходимата информация;*

5.1. Основни изисквания за горивото.

- забранява се използването на гориво, различно от посоченото в спецификацията на камината;
- за да се постигне пълно изгаряне е необходимо да се оползотворява само сухо гориво. Производителя препоръчва горивото да се съхранява в сухи и проветриви помещения;
- забранява се складиране на горивото в непосредствена близост до камината или на разстояние по-малко от 1000 mm;
- оптималното разстояние, което производителят препоръчва между камината и горивото е минимум 1500 mm. За предпочитане е горивото да се съхранява в съседно помещение;
- при инсталиране на камината и съхраняване на горивото трябва да се спазват противопожарните изисквания.

ПОЯСНЕНИЯ:

- дървесните пелети, които трябва да се оползотворяват в камината трябва да са с гладка форма, с равномерни напречни размери (диаметърът да не се променя по дължината на пелета) и външната му повърхност да е гладка;
- В чувалите/опаковките на пелетите трябва да има минимално количество дървесен прах, който е резултат от механичното разрушаване на горивото при пренасяне и транспорт;
- Препоръчително е горивото да се съхранява в чували, тъй като то има хигроскопични свойства и при контакт с околния въздух, който съдържа водни пари, пелетите абсорбират влага, набъбват, лесно се разтрошават и освен това при горенето им се отделя повече дим, който би могъл да зацапа топлообменните повърхности на съоръжението;

ВНИМАНИЕ:

- Употребата на гориво, което не отговаря на посочените изисквания може да доведе до:
 - Запушване на горелката и/или на димоходния тракт на съоръжението;
 - Повишен разход на гориво;
 - Намалена топлинна мощност на камината;
 - Замърсяване на стъклото на пещната камера на камината;
 - Получаване на неизгоряло гориво в пепелния остатък;
 - Блокиране на горивоподаващия шнек и спиране на камината;

5.2. Въвеждане на автоматизирана топовъздушна камина за пелети от серията “Pony” в експлоатация.

ОСНОВНИ ПОЛОЖЕНИЯ:

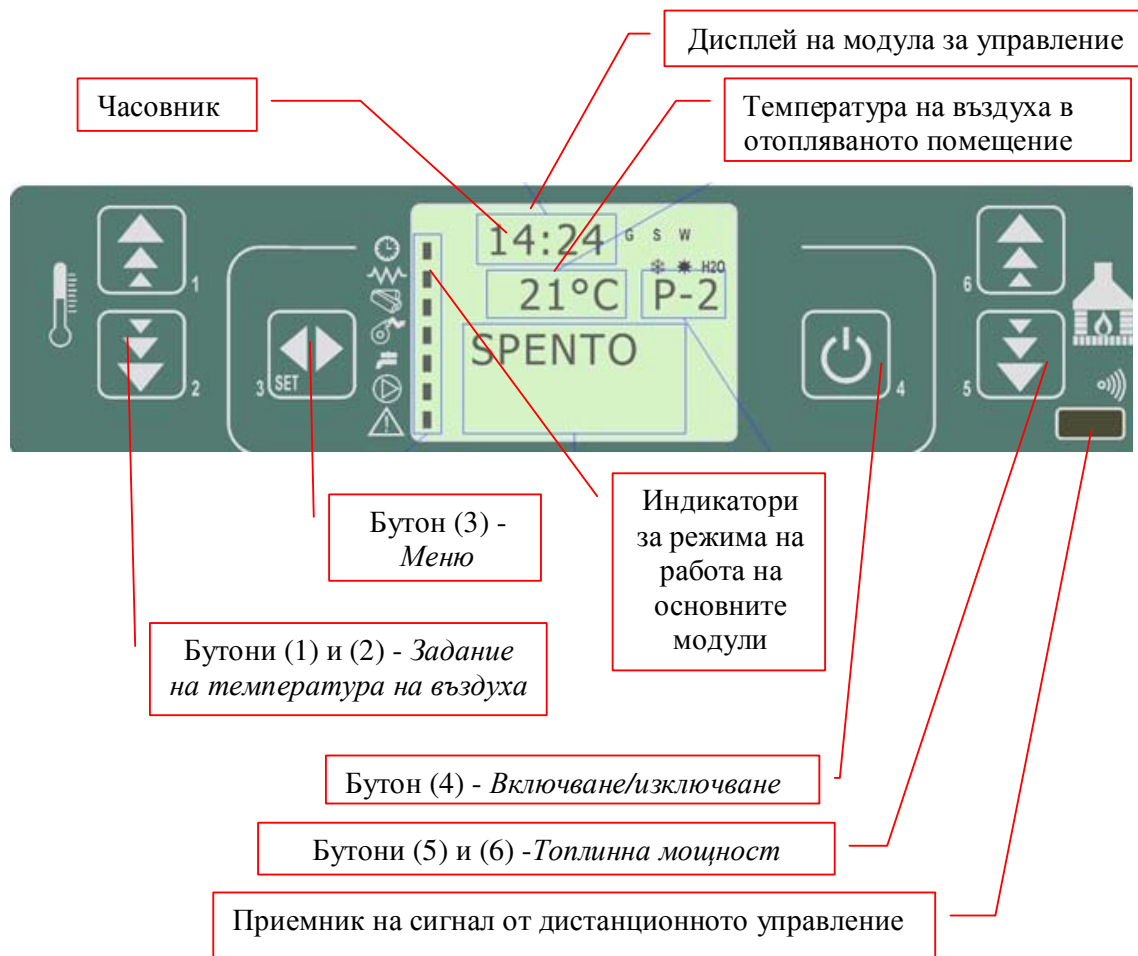
- Обслужването на камината трябва да се извършва в съответствие с инструкцията за поддръжка и експлоатация;
- Преди да бъде пусната камината в действие трябва да се провери и осигури, че всички нейни подвижни части и елементи са поставени на място;
- Всяка намеса в работата на съоръжението, която би довела до възникване на опасност за здравето на обслужващия или други косвено свързани лица е недопустима;
- По време на работа на камината трябва периодично да се проверява от обслужващия/потребителя;
- Потребителят не трябва да извършва ремонтни дейности по съоръжението. При възникване на проблем по време на експлоатация на камината трябва да бъде потърсена компетентна помощ от фирмата, която я сервизира;
- Забранява се повишаване на топлинната мощност на камината над максималната;
- Забранява се използването на каквито и да било горива и/или запалителни течности, чрез които да се разпали горивото в камината;
- Забраняват се каквито и да са промени и изменения по конструкцията на съоръжението;
- По време на работа, вратата на пещната камера на камината трябва да бъде затворена, което ще създаде условия за надеждна и оптимална работа на съоръжението;

- При работа на камината околните ѝ капаци, а също така и стъклото на вратата и други нейни елементи се нагряват до висока температура (виж Фигура 4.1). Ето защо трябва да се внимава да не се докосват тези повърхности и при необходимост от контакт да се използват лични предпазни средства. Да се обърне внимание за това и на хора, които биха имали контакт с работещото съоръжение, като особено се обърне внимание на децата, които неволно или от любопитство биха имали допир с нагрятата повърхност и биха се изгорили. **ВНИМАНИЕ** : стъклото на печната камера се нагрява до температура 280 – 300 °С, което може да доведе до силни изгаряния при докосване и трябва особено много да се внимава да не се допуска допир с него;
- Пепелният остатък от горивният процес се събира в огнеупорни съдове с капаци и след охлаждане до температура на околната среда се изхвърля на подходящи за целта места. Също така пепелта от оползотворяване на дървесни пелети би могла да бъде оползотворявана с цел наторяване на почва;

5.2.1. Интерфейсно табло за управление на автоматизирана топовъздушна камина, оползотворяваща пелети от серията “Pony”

Графично означение	Пояснение
	Седмичен таймер
	Нагревател за запалване на горивото
	Горивоподаващ шнек
	Димосмукателен вентилатор
	<i>Не се използва</i>
	<i>Не се използва</i>
	Аларма

Таблица 5.1. Означение на индикаторите за работа на модулите на автоматизирана топовъздушна камина, оползотворяваща пелети от серията “Pony”.



Фигура 5.1. Интерфейсно табло за контрол и управление на автоматизирана топовъздушна камина, оползотворяваща пелети от серията “Ропу”.

Елементи на интерфейското табло и тяхната функция :

- Бутони (1) и (2) – служат за промяна на заданието за **температурата на въздуха** в отопляваното помещение;
- Бутон (3) – **Меню** – служи за избор на **параметър** от менюто на модула за управление на камината;
- Бутон (4) – служи за **включване и изключване** на камината (необходимо е да бъде задържан в натиснато положение за определено време);
- Бутони (5) и (6) – служат за промяна на заданието за **топлинна мощност** на камината;
- Диспей – служи за индикация на режима на работа на камината, на нейните модули и за изписване на информационни съобщения;

- Приемник на сигнал от дистанционно управление – инфрачервен датчик за приемане на управляващи сигнали от дистанционно управление на камината;



Бутони (1) и (2) - Задание на температура на въздуха

Бутони (5) и (6) -Топлинна мощност

Фигура 5.2. Модул на дистанционно управление на автоматизирана топовъздушна камина, оползотворяваща пелети от серията “Pony”.

ПОЯСНЕНИЯ :

- Включването/изключването на камината (съответстващо на функционалността на бутон (4) от интерфейското табло) се осъществява чрез **едновременно** натискане за определен период от време на бутони (1) и (6);
- функционалността на бутоните на модула за дистанционно управление е аналогична на тези, която имат бутоните за управление на интерфейския панел на модула за управление на камината.

5.2.2. Описание на действието на бутоните, разположени на интерфейския панел на модула за управление

В Таблица 5.2. е посочено описание на функционалността на бутоните за управление на автоматизираната топовъздушна камина, работеща с пелети от серията „Pony” в различни режими на модула за управление.

Номер на бутона	Описание	Режим, в който е активно управлението	Функционалност
1	Увеличаване на температурата	Програмиране	<i>Промяна/увеличаване стойността на индекса на избраното меню</i>
		Работа / Покой	<i>Увеличава стойността на заданието за температурата на въздуха в помещението</i>
2	Понижаване на температурата	Програмиране	<i>Промяна/намаляване стойността на индекса на избраното меню</i>
		Работа/Покой	<i>Намалява стойността на заданието за температурата на въздуха в помещението</i>
3	Меню	-	<i>Влизане в меню</i>
		Меню	<i>Пристъпване към следващото ниво на меню</i>
		Програмиране	<i>Настройка на стойността и преминаване към следващото меню</i>
4	Старт / Стоп	Работа	<i>Натиснат за 2 секунди пуска или спира камината (съответно ако е изключена или респективно включена)</i>
		Блокиране	<i>Разблокира камината и я превключва в изключено състояние</i>
		Меню / Програмиране	<i>Връща до нивото на горното меню, осъществените промени са запометени</i>
5	Намаляване на мощността	Работа / Покой	<i>Променя топлинната мощност на камината</i>
		Меню	<i>Преминава към следващото меню</i>

		Програмиране	<i>Връща се на следващото меню, осъществените промени са запазени</i>
6	Увеличаване на мощността	Работа / Покой	<i>Променя скоростта на конвективния вентилатор</i>
		Меню	<i>Преминава към предишното меню</i>
		Програмиране	<i>Преминава към предишното меню, осъществените промени са запазени</i>

Таблица 5.2. Описание на функционалността на бутоните за управление на автоматизираната топовъздушна камина, работеща с пелети от серията „Pony”;

5.2.3. Захранване на камината

- Камината трябва да бъде свързана към електрическата инсталация използвайки предоставения захранващ кабел, като са спазени правилата на техниката за безопасност;
- Бункерът за гориво трябва да бъде запълнен с пелети, за да може захранващото устройство да ги транспортира до зоната на горелката. Препоръчва се бункерът за гориво да бъде винаги със затворен капак.

ПОЯСНЕНИЕ: с цел безопасна експлоатация на съоръжението и предпазване от изгаряния е препоръчително зареждането на бункера за гориво да се извършва при охладена и спряла камина. В случай, че се налага зареждането на бункера на камината с гориво по време на работа или когато тя е загряла, тогава трябва да се внимава да не се допуска допир на чувалите с гориво с повърхностите ѝ;

ВНИМАНИЕ: Производителят не поема отговорност, когато се използва гориво с неподходящо качество и от това следва работа на камината в режими, за които не е проектирана. Производителят не носи отговорност и не поема гаранция за работата на камината в случай, че се използва гориво с несъответстващи на изискванията параметри – например използването на пелети с ниско качество може да доведе до задръстване и повреждане на съоръжението;

- Камината се свързва към електрозахранването посредством приложения кабел, като куплунгът му се свързва към захранващия електрически вход на камината, а щепселната му част се включва в заземен контакт. **ВНИМАНИЕ:** *в случай, че камината е гореща, то при контакт на захранващия кабел с нагрети повърхности той може да бъде повреден/стопен.* **ЗАБРАНЕНО** е използването на стопен/повреден захранващ кабел;

5.2.4. Включване на камината.

- Пускането на камината в работен режим става чрез продължително натискане на бутон (4) за период от 2 секунди. В този режим се включва електрическият нагревател (същевременно работи димосмукателният вентилатор и за определен период от време шнекът за гориво подава пелети към горелката), който загрева горивото, при което дървесните пелети се запалват. Този процес на разпалване трае до 15 минути, в зависимост от характеристиките на горивото и температурата на околната среда;
- Заданието за желаната температура на въздуха в отопляваното помещение, която трябва да поддържа камината се определят чрез използване на бутони (1) и (2);
- Заданието за желаната топлинна мощност, която трябва да поддържа камината се определя чрез използване на бутони (5) и (6);
- Настройката на разпределението на въздуха към съседно отоплявано помещение се извършва чрез лост, намиращо се в предната решетка на камината – *важи само за модел "Pony PS9D", виж фигури 3.8 и 3.9;*

ПОЯСНЕНИЯ:

- *В режим на разпалване на горивото се активира модул – електрически нагревател, който се намира отдясно на горелката, като подгретият от него въздух се подава в долната дясна част на горелката. Този нагревател спира да работи след достигане на определена температура на димните газове, отчитана чрез датчик за температура, монтиран в изходящия канал за отвеждане на димните газове;*
- *При първоначално стартиране на камината (или при стартиране след изчерпване на пелетите в бункера) е възможно да се наложи процедурата по пускане да бъде повторена;*
- *Камината работи по предварително зададен алгоритъм на работа, който е реализиран чрез съответна специализирана програма, заложена в управляващия контролен модул. За потребителя са*

разрешени за контрол и настройка определена група работни параметри;

- При достигане на заданието за температурата на въздуха в отопляваното помещение, контролерът на камината автоматично превключва нейния режим на работа на минимален такъв;*
- При първоначално пускане на камината е препоръчително да се осигури проветрение на отопляваното помещение, тъй като при загряването на съоръжението е възможно да се отделят вещества с лоша миризма (т.н. “прогаряне” на боядисаните повърхности);*
- Препоръчително е да се регулира разпределението на въздуха за отопление на съседно помещение след цялостно темпериране на системата (т.е. камината е в установен режим и температурата на въздуха в отопляваните помещения не се изменя чувствително) важи само за модел “Ропу PS9D”. Описание за начина на регулиране на клапата за разпределение на въздуха за отопление на съседно помещение е посочено на Фигури 3.8 и 3.9;*

ВНИМАНИЕ:

- Възможно е при работа на камината с отворена врата на пещната камера да се получи отделяне на димни газове, ето защо не се препоръчва отваряне на тази врата при работа на съоръжението;*
- В режим на работа повърхностите на камината са с висока температура, ето защо е необходимо да се внимава и да не се допуска изгаряне на кожата или други увреждания. Също така е забрането изсипване, пръскане с вода или други течности както по металните повърхности, така и по стъклото, тъй като това би довело до повреждане/счупване на елементи и модули от камината. Производителят не носи отговорност, в случай че не са спазени мерките за безопасност и надеждна работа на съоръжението и/или камината е използвана не по предназначение;*
- Не трябва да се допуска цялостно затваряне на сечението на тръбопровода за подаване на подгрят въздух към съседно отоплявано помещение - важи само за модел “Ропу PS9D”;*

5.2.5. Настройка на работните параметри на камината

Настройката на работните параметри на камината се извършва чрез избор на менюта от модула за управление и настройка на стойностите на текущи за менюто параметри.

В следващата таблица са изброени работните менюта, които участват в настройката на работата на съоръжението и тяхната функционалност.

ПОЯСНЕНИЯ:

- при натискане на бутон (3) на дисплея на интерфейсия модул се преминава последователно в менютата за управление на работните параметри на камината;
- “хронотермостат” представлява седмичен програмируем часовник, чрез който се управлява работата на съоръжението. Този часовник изпълнява по време режими на включване и изключване на съоръжението;

Индекс на меню	Предназначение	Пояснение
2	Задаване на текущото време	<i>Задава се датата и часа в контролния модул</i>
меню 3-1	Управление на режима на работа на хронотермостата	<i>В това меню могат да се активира/деактивира функцията на хронотермостата (включен/изключен)</i>
меню 3-2	Управление на програмата за работа на хронотермостата за текущия ден (дневно програмиране , при което се изпълнява „дневна програма”)	<i>В това меню се извършва настройка на програмата за работа на съоръжението, която е еднаква за всеки ден от седмицата. Могат да се зададат два различни времеви интервала на работа (режим “ON”), които могат да бъдат ограничени от период от време, съгласно с описанието в Таблица 5.4. Показанието „OFF” (изключено) за даден час от деня означава, че часовникът на съоръжението ще игнорира заданието в програмата.</i>
меню 3-3	Управление на седмичната програма (седмично програмиране , при което се изпълнява „седмична	<i>В това меню може да се задава програма за всеки ден от седмицата за работа на съоръжението, в което да се</i>

	<i>програма”)</i>	<i>активира/деактивира режима на работа на камината. Седмичната програма се състои от четири независими подпрограми, които се задават индивидуално (“ON/OFF”). Седмичната програма може да бъде активирана/деактивирана. В случай, че е деактивирана тази програма, то часовникът на контролера игнорира настройките в нея.</i>
Подменю 3-4	Управление на програмата за почивните дни от (уикенд-програмиране) (при което се изпълнява тази програма само за събота и неделя)	<i>В това меню може да се задава програма за работа на съоръжението през почивните дни, в което да се активира/деактивира режима на работа на камината. Функционалността на работа е аналогична на тази при изпълнение на „дневната програма”.</i>

Таблица 5.3. Описание на функционалността на работа на хронотермостата на съоръжението;

Параметър	Описание	Възможни стойности
Старт 1	Час на активиране	<ul style="list-style-type: none"> • Час; • OFF (изключено)
Стоп 1	Час на деактивиране	<ul style="list-style-type: none"> • Час • OFF (изключено)
Старт 2	Час на активиране	<ul style="list-style-type: none"> • Час • OFF (изключено)
Стоп 2	Час на деактивиране	<ul style="list-style-type: none"> • Час • OFF (изключено)

Таблица 5.4. Описание на функционалността на работа на подменю 3-2 от хронотермостата на съоръжението;

ПОЯСНЕНИЕ : „OFF” означава, че функцията няма да бъде изпълнявана, ако е посочен „Час”, тогава в ще бъде изпълнена функцията за посочения час от деня;

ВНИМАНИЕ :

- При промяна на програмата на работа на съоръжението трябва да се внимава да не се допуска да се застъпват изключването и/или включването в различните програми на часовете през един и същ избран ден от менюто на контролера;
- С цел избягване на затруднения при експлоатация (например нежелано включване и изключване на камината) е препоръчително да се активира само една от управляващите програми (т.е. да бъде активна само една от програмите: „дневна програма”, „седмична програма” или „уикенд-програма”). Също така е необходимо да се деактивира „дневната програма”, в случай че се активира „седмичната програма”. В случай че се използва „седмична програма” в програми 1, 2, 3 и 4 е необходимо да бъде деактивирана и „програмата за уикенда”. Съответно, ако е активирана „уикенд-програмата”, то трябва да бъде деактивирана „седмичната програма”;

В следващата таблица е показано в дървовидна структура менюто за настройка на контролния модул на камината.

Ниво 1	Ниво 2	Ниво 3	Пояснение
02 Настройка на час	01 - ден		ден седмица
	02 - час		час
	03 - минути		минута
	04 - ден		ден месец
	05 - месец		месец
	06 - година		година
03 Настройка хроно-термостата	01 - функция на хроно-термостата	01 функция на хронотермостата	ON/OFF
	02 - дневно програмиране	01 – дневно програмиране	ON/OFF
		02 – СТАРТ 1 ден	Час
		03 – СТОП 1 ден	Час
		04 – СТАРТ 2 ден	Час
		05 - СТОП 2 ден	Час
	03-седмично програмиране	01 - седмично програмиране	ON/OFF
		02 - СТАРТ Програма 1	Час
03 - СТОП Програма 1		Час	

		04 - Понеделник <i>Програма 1</i>	<i>ON/OFF</i>
		05 - Вторник <i>Програма 1</i>	<i>ON/OFF</i>
		06 - Сряда <i>Програма 1</i>	<i>ON/OFF</i>
		07 - Четвъртък <i>Програма 1</i>	<i>ON/OFF</i>
		08 - Петък <i>Програма 1</i>	<i>ON/OFF</i>
		09 - Събота <i>Програма 1</i>	<i>ON/OFF</i>
		10 - Неделя <i>Програма 1</i>	<i>ON/OFF</i>
		11 - СТАРТ <i>Програма 2</i>	Час
		12 - СТОП <i>Програма 2</i>	час
		13 - Понеделник <i>Програма 2</i>	<i>ON/OFF</i>
		14 - Вторник <i>Програма 2</i>	<i>ON/OFF</i>
		15 - Сряда <i>Програма 2</i>	<i>ON/OFF</i>
		16 - Четвъртък <i>Програма 2</i>	<i>ON/OFF</i>
		17 - Петък <i>Програма 2</i>	<i>ON/OFF</i>
		18 - Събота <i>Програма 2</i>	<i>ON/OFF</i>
		19 - Неделя <i>Програма 2</i>	<i>ON/OFF</i>
		20 - Старт <i>Програма 3</i>	Час
		21 - Стоп <i>Програма 3</i>	Час
		22 - Понеделник <i>Програма 3</i>	<i>ON/OFF</i>
		23 - Вторник <i>Програма 3</i>	<i>ON/OFF</i>
		24 - Сряда <i>Програма 3</i>	<i>ON/OFF</i>
		25 - Четвъртък <i>Програма 3</i>	<i>ON/OFF</i>
		26 - Петък <i>Програма 3</i>	<i>ON/OFF</i>
		27 - Събота <i>Програма 3</i>	<i>ON/OFF</i>
		28 - Неделя <i>Програма 3</i>	<i>ON/OFF</i>
		29 - Старт <i>Програма 4</i>	Час
		30 - Стоп <i>Програма 4</i>	Час
		31 - Понеделник <i>Програма 4</i>	<i>ON/OFF</i>
		32 - Вторник <i>Програма 4</i>	<i>ON/OFF</i>
		33 - Сряда <i>Програма 4</i>	<i>ON/OFF</i>
		34 - Четвъртък <i>Програма 4</i>	<i>ON/OFF</i>
		35 - Петък <i>Програма 4</i>	<i>ON/OFF</i>
		36 - Събота <i>Програма 4</i>	<i>ON/OFF</i>
		37 - Неделя <i>Програма 4</i>	<i>ON/OFF</i>
	<i>04- програмиране почивни дни („week-end”)</i>	01 – week-end програмиране	<i>ON/OFF</i>
		02 – СТАРТ 1	Час
		03 – СТОП 1	Час
		04 – СТАРТ 2	Час
		05 – СТОП 2	Час
04 Избор на език	<i>01-италиански</i>		Set
	<i>02 - френски</i>		Set
	<i>03 - английски</i>		Set

	<i>04 - немски</i>		Set
05 Режим stand-by*			<i>ON/OFF</i>
06 - Цикъл			<i>ON/OFF</i>
08 Състояние на камината			-

Таблица 5.5. Дървовидна структура на менюто за настройка на контролния модул на камината;

Производителят си запазва правото да прави промени по настройките и програмата на работа на съоръжението, без да се задължава да информира за това крайните клиенти.

ПОЯСНЕНИЕ: тъй като тази камина е съоръжение, което подгръва помещение чрез конвективно затопляне на въздуха и чрез топлинно излъчване, то определяне на топлинната ѝ мощност може да бъде реализирана като се определи разхода на гориво (масата на консумираните пелети за определен период от време) и се отчете калоричността на това гориво и коефициента на полезно действие на съоръжението. Ето пример за този подход:

- **Определя се разхода на гориво в режим на номинална топлинна мощност** (за един час или за по-кратък период – 15 минути=1/4 час)-
 $m_{\text{пелети}}=2.1 \text{ kg/h}$. Пресмята се моментният разход на гориво, като се разделя на 3600 (1 час = 3600 секунди) и се получава $m'_{\text{пелети}} = 0.0005833 \text{ kg/s}$;
- **Отчитайки калоричност на горивото** – $H_{\text{пелети}} = 17.2 \text{ MJ/kg} = 17200 \text{ kJ/kg}$ – това е калоричността на дървесни пелети. Също така може да се използва и друга размерност за калоричността на горивото – kWh - дървесните пелети имат калоричност 4.77 kWh/kg;
- **Отчита се коефициента на полезно действие на камината в режим на номинална мощност** – $\eta_{\text{камина}}=90\%=0.90$;
- **Пресмята се топлинната мощност на камината** -
 $P_{\text{камина}} = \eta_{\text{камина}} * H_{\text{пелети}} * m'_{\text{пелети}} = 0.90 * 17200 * 0.0005833 = 9.02 \text{ kW}$ когато се използва калоричността на горивото в дименсия MJ/kg. В случай, че е по-удобно да се използва калоричността на горивото в дименсия kWh/kg, то тогава пресмятането е както следва
 $P_{\text{камина}} = \eta_{\text{камина}} * H_{\text{пелети}} * m'_{\text{пелети}} = 0.90 * 4.77 * 2.1 = 9.02 \text{ kW}$;

- *Аналогично се определя и топлинната мощност на съоръжението при оползотворяване на друго гориво или за по-ниска мощност от номиналната;*

ЗАБЕЛЕЖКА - съдържанието на пепел не променя съществено топлината на изгаряне на горивото (неговата калоричност), но изисква специализирана конструкция на горелката от камината, за да се реализира ефективен и икономичен горивен процес. Ето защо пригодността и ефективността на дадено гориво трябва да бъдат тествани и след положителни резултати това (ново) гориво да се оползотворява в съоръжението;

5.2.6. Настройка на камината съгласно топлинната мощност, консумирана от отопляваното помещение.

Препоръчително е с цел оптимална, надеждна и ефективна работа на камината тя да бъде настроена съгласно с топлинната консумация, която ще покрива – за целта топлинната ѝ мощност се настройва на режими : 1, 2, 3, 4, или 5, при което тя ще поддържа оптимален горивен процес без необходимост от преминаване в режим на затихване и отново преминаване в текущия работен режим на работа. Правилният избор на работния режим ще доведе до получаването на комфортни условия в отопляваното помещение (без да се достига прегряване или недоотопляване) и икономична работа.

5.2.7. Промяна на параметри на работа на управляващия модул

5.2.7.1. Промяната на заданието за стайната температура:

Извършва се чрез натискане на бутони:

- (1) за **увеличаване** на заданието на температурата на въздуха в отопляваното помещение с 1°C;
- (2) за **намаляване** на заданието на температурата на въздуха в отопляваното помещение с 1°C;

5.2.7.2. Промяната на топлинната мощност на камината:

Извършва се чрез натискане на бутони:

- (5) за **намаляване** на топлинната мощност с една степен;
- (6) за **увеличаване** на топлинната мощност с една степен;

ПОЯСНЕНИЕ: *топлинната мощност на съоръжението може да се променя като индекс в диапазон от 1 до 5;*

Модулът за дистанционно управление на работата на камината управлява по аналогичен начин работата на съоръжението;

5.2.7.3. Промяната на други параметри на управляващия модул

Извършва се чрез избор на меню и след това чрез промяна на стойността на активния параметър от текущото меню.

ПОЯСНЕНИЕ - *достъпът до сервизните менюта е ограничен чрез парола/клавишна комбинация, която се знае от обучен в програмирането на този модул за управление сервизен специалист. Всяка промяна в параметрите на камината в сервизните менюта е забранена, тъй като влиянието на работните параметри не е описано в текущото ръководство и е предмет на настройка само от обучен сервизен техник;*

5.2.8. Настройка на параметрите на подавания към съседно помещение въздух за неговото отопление – важи само за модел “Pony PS9D”

Настройката на работните параметри на въздуха (температура и дебит) се извършва чрез регулиране на позицията на лоста (показан на фигури 3.8 и 3.9), чрез който се задейства клапа за разпределението на въздуха към съседно помещение, а също и чрез настройка на топлинната мощност на самата камина. Като допълнение може да се използва подвижна жалузийна решетка, в случай, че е монтирана на изхода на въздуховода за подаване на въздух за отопление на съседно помещение.

ПОЯСНЕНИЕ : *препоръчително е с цел прецизно регулиране на системата, то трябва да става плавно и постепенно, при което може да се постигне очакваното разпределение на топлинната енергия към помещенията.*

5.2.9. Номинален режим на работа на камината

След извършване на процеса на стартиране на камината (пелетите в камината са успешно разпалени) и е загрято отопляваното помещение (температурано е) може да се приеме, че съоръжението е в режим на номинална работа. В режим на номинална топлинна мощност се извършва т.н. “топла проба” на камината.

ПОЯСНЕНИЯ:

- В режим на номинална работа камината периодично извършва почистване на пепелния остатък в зоната на горелката, като за

целта временно се преминава на минимална мощност (съответно редуцирано подаване на горивото) и се увеличава честотата на въртене на димосмукателния вентилатор, при което през горелката преминава въздух с повишен дебит и се осигурява пълно изгаряне на материала и продухване на остатъка от горенето на пелетите, който се намира в горелката. Времето между две почиствания се определя от работен параметър, който е предмет на настройка от сервизен техник. През периода от време за реализиране на почистването камината временно намалява своята топлинна мощност;

- При използване на камината за подгряване на помещение, в което въздухът има сравнително ниска температура (под 10°C) е препоръчително тя да се настрой на минимален работен режим с цел плавно подгряване на съоръжението и предпазване от поява на термични напрежения и деформации на металните ѝ детайли;
- Препоръчително е камината да се използва в режим [3] от топлинната мощност, при което се поддържат оптимални топлинни натоварвания на елементите от конструкцията и дълъг експлоатационен период на работа;
- Не се препоръчва продължителна експлоатация на съоръжението на максимална топлинна мощност, тъй като такива режими водят до повишени стойности на температурата на подгрявания въздух, което води до т.н. „пържене на въздуха” и неприятна миризма;
- при първо пускане на камината в експлоатация може да се получи отделяне на специфична миризма от повърхностите ѝ. Ето защо е необходимо да се осигури интензивно проветряване на отопляваните помещения. Този еднократен процес не предизвиква проблеми в работата на съоръжението;

ВНИМАНИЕ: *дебитът на въздух за горене е от съществено значение за режима на работа на съоръжението и неговата ефективност – когато количеството на въздуха е по-малко от оптималното, този недостиг довежда до частично недоизгаряне на горивото, а също така и до отделяне на вредни за здравето вещества в димните газове (част от тези вредни емисии е въглеродният окис). Също така, когато разходът на въздуха е повече от оптималния, това води до охлаждане на зоната на горене и отново до частично недоизгаряне на подаваното гориво. Ето защо до камината трябва да се осигури необходимия дебит на въздух за горене – виж таблицата с техническите параметри на съоръжението ;*

ПОЯСНЕНИЕ: *в случай, че пламъкът от горенето на дървесните пелети е червен на цвят, слаб (с ниска интензивност) или е съпроводен от отделяне на дим, то това означава, че е необходимо почистване на*

горелката от натрупана пепел и нагар, при което да се осигури номиналният дебит на въздуха, който да преминава през горелката и да участва в горивния процес.

5.3. Регулиране на топлинната мощност на камината.

Регулирането на топлинната мощност на камината се извършва чрез настройка на режима на работа – това се извършва чрез промяна на индекса на топлинната мощност (от 1 до 5), който се променя чрез бутони (5) и (6), разположение на интерфейското табло на камината (или чрез използване на бутоните от модула за дистанционно управление). Режимът с минимална топлинна мощност е с индекс [1], а режимът с номинална топлинна мощност е с индекс [5]. Препоръчително е в по-голяма част от времето за експлоатация на камината да се използва режим на топлинна мощност с индекс [3].

ПОЯСНЕНИЕ: При промяна на вида на използваното гориво (промяна на категорията на пелетите например) е възможно да се промени и топлинната мощност на камината. **Задължително** е новото гориво да отговаря на изискванията, посочени в спецификацията на съоръжението, за да се използва като такова.

5.3.1. Намаляване на топлинната мощност на камината

Осъществява се чрез намаляване на стойността на индекса на топлинна мощност – натиска се бутон (5), при което индексът за мощността на камината намалява с една единица.

ПОЯСНЕНИЕ : минималната стойност на индекса на топлинната мощност е 1;

5.3.2. Увеличаването на топлинната мощност на камината

Осъществява се чрез увеличаване на стойността на индекса на топлинна мощност – натиска се бутон (6), при което индексът за мощността на камината се увеличава с една единица.

ПОЯСНЕНИЕ : максималната стойност на индекса на топлинната мощност е 5;

5.3.3. Регулиране на топлинната мощност на подавания за отопление въздух към съседно помещение – важи само за модел “Pony PS9D”

Регулирането на въздушния поток, а също така и неговата температура изисква ръчно регулиране чрез лоста, задвижващ клапата, служеща за разпределение подгретия въздух в помещенията,

а също така и чрез регулиране на топлинната мощност на съоръжението. Лостът за регулиране на тази клапа е показан на фигури 3.8 и 3.9. Тъй като има голямо разнообразие на реализация на системата за подаване на подгретия въздух към съседно помещение, в това ръководство са дадени само общи насоки за такава настройка. Точният подход за регулиране следва да става чрез индивидуално регулиране, което изисква ръчна намеса на използващия съоръжението, а също така и добиването на опит при реализирането на такава настройка;

5.4. Спиране на работата на камината.

Спиране на работата на съоръжението става, като се натисне продължително (за няколко секунди) бутон (4). Следва преминаване от работен режим в режим на покой, което се реализира чрез прекъсване на подаването на гориво, при което остатъчното количество пелети в горелката доизгаря и същевременно камината се охлажда, след определен период спира работата на димосмукателния вентилатор и камината преминава в изключено състояние. В случай, че не е необходима работа на съоръжението за относително по-голям период от време, то тогава е препоръчително да се извърши почистване на камината от пепелния остатък, натрупан по нагревните ѝ повърхности.

ВНИМАНИЕ: *при условие, че камината бъде спряна от експлоатация за продължителен период от време е необходимо да се направи цялостно почистване на пепелния остатък от топлообменните стени на съоръжението, защото пепелта има корозионно действие върху стоманените повърхности, което намалява експлоатационния му живот. Също така в края на отоплителния сезон освен цялостно почистване на съоръжението трябва да се извърши и профилактика от специализиран сервиз. Спазването на тези процедури дава възможност да се осигури дълъг експлоатационен срок на камината и поддържане на нейната надеждна работа.*

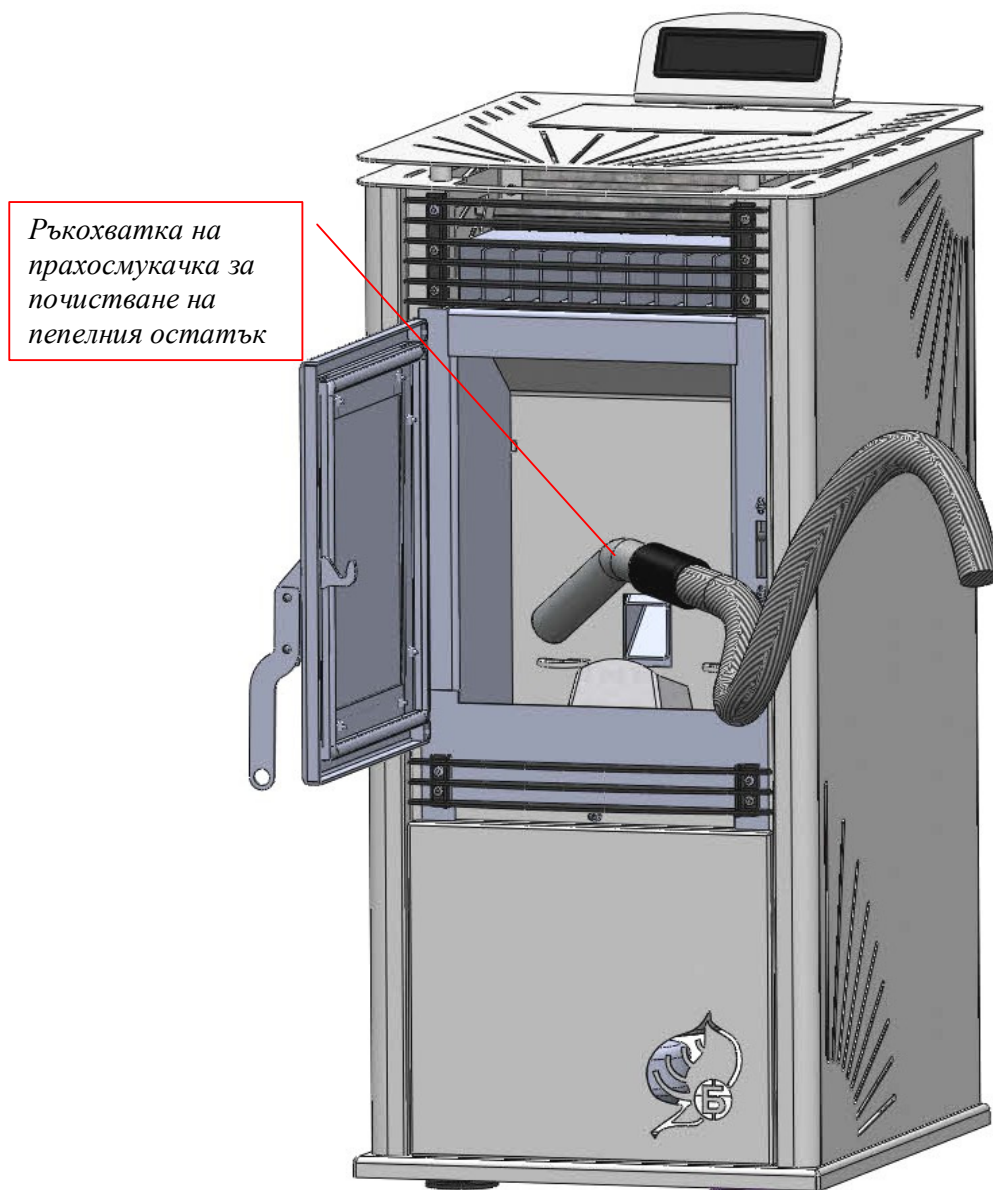
5.5. Почистване на камината

С цел поддържане на висока ефективност и надеждност на експлоатация на камината е необходимо тя да бъде почиствана от натрупваната в нея пепел – минерален остатък от горивния процес. Качеството на пелетите директно влияе на количеството на пепелния остатък и съответно на необходимостта от почистване.

Преди почистването съоръжението трябва да бъде изключено и да е охладено до стайна температура с цел предпазване от изгаряния, а също така и в пепелта да няма налични догарящи въглени, които биха могли да

станат причина за възникване на пожар. Преди почистване да се изключи камината от електрическото захранване.

Почистването на пепелния остатък се извършва ръчно, като се използва четка и прахосмукачка, снабдена с модул за отделяне на пепелта от засмуквания въздух или такава, която е предназначена за само почистване на пепелен остатък. Препоръчително е след почистването на пепелния остатък да се изхвърли пепелта, събрана в прахосмукачката;



Фигура 5.3. Пример за почистване на пепелния остатък в пещната камера на автоматизирана топовъздушна камина, оползотворяваща пелети от серията “Рору” чрез прахосмукачка.

След приключване на почистването на камината, да се включи отново електрическото ѝ захранване.

Препоръчителни периоди за почистване на съоръжението са дадени в следващата таблица.

Период от време [дни]	Действие	Пояснение	Внимание
1 – 2	Почистване на стъклото на вратата на печната камера. Почистване на горелката на камината.	След изваждането на елементи от камината (горелка, направляваща плоча, чекмедже) трябва да се	Да се осигури, че всички елементи/детайли на камината са охладени.
7 – 10	Почистване на натрупаната пепел от направляващата плоча в печната камера, а също така и топлообменната повърхност зад нея.	провери и осигури че те са монтирани правилно.	Да се провери и осигури, че пепелта е охладена и напълно догоряла.
30	Почистване на печната камера от натрупана пепел и сажди.		Да се изключи камината от електрическото захранване.
В края на отоплителния сезон	Да се отстрани напълно горивото от контейнера и от шнека. Да се направи пълно и обстойно почистване на камината от натрупаната пепел. Да се потърси сервизната организация, която да извърши	Почистването на камината от пепелния остатък я предпазва от корозия, (възникваща при абсорбиране на влагата, съдържаща се във въздуха, която съвместно с пепелта създава условия за корозия на стоманените повърхности).	След приключване на процедурата по обстойно почистване и техническа поддръжка на съоръжението да се направи тест за функционалност и да се осигури надеждна работа на камината.

процедура поддръжка техническо обслужване съоръжението, както и неговата подготовка следващия отоплителен сезон.	по и на на за	Освен това техническият оглед дава възможност да се планира сервиз и ремонт/подмяна на елементи от съоръжението и поддържане на неговата функционалност.
--	---------------------------	---

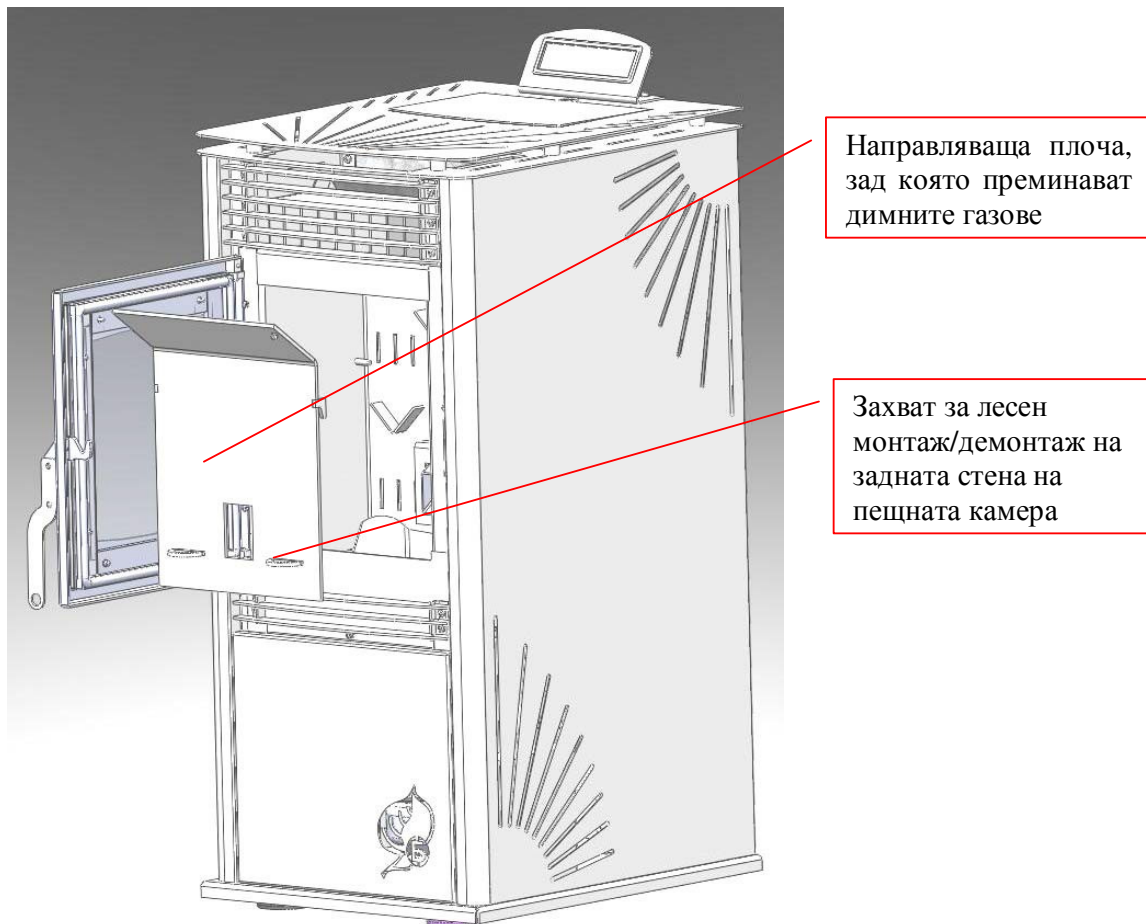
Таблица 5.6. Препоръчителни периоди на почистване на автоматизирана топовъздушна камина за пелети от серията „Pony”;

ПОЯСНЕНИЯ:

- Почистването на пепелния остатък от горелката на камината се извършва съгласно с препоръчителния период, като преди това камината се спира и охлажда, изважда се горелката и се почиства от натрупана пепел и нагар (необходимо е да се използва инструмент за отстраняване на полепналата маса, така че да се осигури правилното преминаване на въздуха през отворите на горелката). При монтажа на горелката трябва да се внимава да бъде поставена на място и правилно – като ориентир за коректен монтаж да се използва отвора, през който преминава въздух от нагревателя за разпалване на гориво, намиращ се в дясната стена на горелката (и съответно в пещната камера). Препоръчително е да се огледа и евентуално почисти и канала, през който става разпалването на горивото;
- Почистването на съоръжението от пепелта, която се натрупва в пещната камера се извършва при изцяло охладена камина с помощта на прахосмукачка – изсмуква се пепелния остатък (да се внимава – в случай на опасност от засмукване на догарящи частици да се извади филтърния елемент от прахосмукачката, за да се предпази от запалване).
- Почистването на пепелния остатък, натрупан в пещната камера се извършва, като се демонтира задната стена (направляваща плоча) на горивната камера, като за целта направляващата плоча се изважда чрез повдигане и издърпване чрез захватите, монтирани в долната ѝ зона, след което тя трябва да се извади извън обема на пещната камера. След това основно се почиства топлообменната повърхност с помощта на четка и/или друг подходящ инструмент/приспособление. Монтажът на направляващата плоча става по обратния ред;

- Почистването на **външни метални повърхности** се извършва само с навлажнена мека кърпа. Забранено е употребата на органични разреждатели или други субстанции, тъй като могат да повредят лаковото покритие на повърхностите;
- Почистването на стъклото на печната камера на камината се извършва само в охладено до стайна температура състояние, като се използват почистващи препарати, които разтварят мазнини и са на амонячна основа. Да се избягва контакт на тези препарати с лаковото покритие, нанесено върху металните повърхности на камината. При силно замърсяване на стъклото е препоръчително то да бъде почистено първо със суха хартиена кърпа (салфетка или друг аналогичен материал), след което да се използват почистващи препарати;
- При пълно почистване и обслужване на камината трябва да се внимава да не се допусне повреждане/скъсване на уплътнения. В случай на необходимост тези уплътнения трябва да бъдат заменени с нови;
- Само за модел „Pony PS9D” – препоръчително е в края на отоплителния сезон да се направи почистване и на тръбопровода, чрез който подгретия въздух се подава към съседно отоплявано помещение, тъй като в него може да са се натрупали прах и други частици;
- След края на всеки отоплителен сезон трябва да се извърши цялостно почистване на камината от пепелния остатък. Почистването на печната камера и на горелката е описано по-горе. Почистването на камерата преди димосмукателния вентилатор се извършва като се отбие винта, който фиксира предния капак (в долната зона на камината) и след това се демонтира (чрез леко повдигане) вратичката. След това трябва да се отвият фиксиращите винтове на клапата на димоходния тракт, след което тя се демонтира. След почистването по обратен ред трябва да бъдат монтирани елементите от камината;

ВНИМАНИЕ: *Годишното сервизно обслужване на съоръжението е необходимо условие за поддържане на неговата ефективна работа, а също така и поддържане на гаранцията му.*



Фигура 5.4. Изглед на автоматизираната топовъздушна камина, оползотворяваща пелети от серията “Pony” с отворена врата и демонтирана направляваща (димните газове) плоча;

5.6. Изключване на камината.

Изключването на съоръжението става чрез спиране на камината, описано в предната точка, след което е възможно тя да бъде изключена и от електрическото захранване.

- **Аварийно спиране на камината.**

Възможно е при експлоатация на камината да възникнат ситуации, при които тя да влезе в режим на авария. Някои ситуации от този род се отчитат от контролера на съоръжението и автоматично се изпълняват процедури по тяхното предотвратяване. Също така на дисплея на управляващия контролер се изписва надпис, който информира клиента за типа на аварията, а същевременно светва и индикатор на интерфейското табло.

При възникване на авария трябва да се провери значението на информационния надпис, изписан на дисплея на контролера и да се предприемат съответните предпазни мерки.

ВНИМАНИЕ : *при възникване на ситуация на авария – прегряване на камината, контролерът ѝ автоматично превключва съоръжението в режим на затихване и последващо изключване, при което се понижава топлинната ѝ мощност. Трябва да се установи причината за възникване на тази авария и да се предприемат съответните мерки – вероятно нагряните повърхности на камината са замърсени с пепел, при което се е повишила температурата на димните газове и е необходимо почистване или пък липсва охлаждане, което би могло да се дължи и на намален капацитет на конвективния вентилатор.*

След охлаждане на камината до стайна температура е необходимо да се уточни причината за такава авария и при необходимост да се потърси сервизна помощ.

5.7. Запознаване на потребителя с процедурите по обслужване и настройка на съоръжението.

Необходимо е потребителят да се запознае подробно с предоставената инструкция за експлоатация на съоръжението, а също така и с начина на работа, с начина на настройка и регулиране и с методиката за обслужване на камината:

- **начин на зареждане на бункера с пелети** - пелетите се изсипват в бункера на камината, след което трябва да се затвори капака на този бункер;
- **начин на почистване на съоръжението от пепелния остатък** – периодично клиентът трябва да почиства пепелния остатък, натрупан по стените на пещната камера и в чекмеджето за пепелта. Това осигурява условия на ефективна и надеждна работа на съоръжението;
- **само за модел “Pony PS9D”** – **начин на регулиране на параметрите на подгретия въздух, подаван към съседно отоплявано помещение** – извършва се чрез регулиране на позицията на клапата, която служи за разпределение на дебита на въздуха към съседно помещение и към това, в което е монтирана камината, чрез регулиране на топлинната мощност на съоръжението, а също така и чрез регулиране на жалузийната решетка (ако е монтирана такава) в края на въздуховода за подаване на подгрят въздух към съседно помещение;

ВНИМАНИЕ: *редовното почистване на нагревните повърхности на камината осигурява надеждната и икономична работа и условия за дълъг срок на експлоатация на съоръжението;*

5.8. Безопасност и непредвидени рискове

Рискове, свързани с употреба на съоръжението:

Автоматизираната топовъздушна пелетна камина от серията “Pony” е конструирана и произведена в съответствие с основните изисквания за безопасност на действащите Европейски стандарти и директиви. Условия за опасност могат да възникнат в следните случаи :

- *Автоматизираната топовъздушна пелетна камина от серията “Pony” се използва неправилно;*
- *Съоръжението е инсталирано от неквалифициран персонал;*
- *Само за модел “Pony PS9D” – реализиране е отоплителна система, която не отговаря на изискванията, описани в ръководството на камината;*
- *Инструкциите за безопасно използване, описани в това ръководство не са спазени;*

Непредвидени рискове:

Съоръжението е проектирано, конструирано и изработено в съответствие с действащите стандарти за безопасност. Въпреки че са обмислени възможните рискови ситуации, произтичащи от неправилна експлоатация, възможно е да възникнат следните рискове:

- ***Рискове от разпространение на горивен процес извън камината** – при отваряне на вратата на камерата на камината е възможно да изпадат горещи/горящи частици (както нагорещена пепел, така и дребни частици горящи въглени), което би могло да доведе до възникване на пожар в отопляваното помещение. Ето защо е необходимо камината винаги да работи при плътно затворена врата и тя да се отваря само при необходимост и/или когато съоръжението е охладено до температурата на околната среда;*
- ***Рискове от изгаряне**, причинени от високата температура вследствие на процеса на горене в пещната камера и/или достъпа до вратата на тази камера, до нагрети капаци (виж Фигура 4.1), при почистване в зоната на горелката или от недоизгорял материал в контейнера за събиране на пепелния остатък);*
- ***Рискове от електрически удар при непряк контакт**. Камината е свързана към електрическата мрежа и управляващите модули са обособени в отделен отсек от камината, контролният модул е оборудван с необходимите устройства за защита срещу*

претоварване и късо съединение. Задължително е заземяването на камината.

- **Риск от нараняване на пръстите** по време на работа при отваряне/затваряне и почистване. Препоръчва се да се използват подходящи за целта индивидуални предпазни средства;
- **Риск от задушаване** в случай на недостатъчна тяга на комина, запушване на димоходния тракт на камината или недобро уплътнение на дымоотводния канал;

5.9. Неизправности и начини за тяхното отстраняване от краен клиент

№	Неизправност	Причина	Начин на отстраняване
1.	Ниска температура в отопляваното помещение	Недостатъчна топлинна мощност на камината	Необходима е настройка на параметрите на работа на съоръжението – виж “Увеличаване на топлинната мощност”
		Ниска температура на заданието за стайната температура	Необходимо да се повиши стойността на заданието за стайната температура
		<u>Само за модел “Pony PS9D”</u> – неправилна настройка на режима на работа на камината и клапата за разпределение на въздуха към съседно помещение	Необходима е настройка на клапата за разпределение на въздуха, а също така и топлинната мощност на камината. <i>Възможно е да се наложи консултация със специалист и/или промяна на реализираната отоплителна система;</i>
2.	Висока температура в отопляваното помещение	Топлинната мощност на камината превишава консумацията на топлинна енергия от помещението	Необходима е настройка на параметрите на работа на съоръжението – виж “Намаляване на топлинната мощност”
		Висока температура на заданието за стайната температура	Необходимо да се намали стойността на заданието за стайната температура
		<u>Само за модел “Pony PS9D”</u> – неправилна настройка на режима	Необходима е настройка на клапата за разпределение на въздуха, а също така и

		на работа на камината и клапата за разпределение на въздуха към съседно помещение	топлинната мощност на камината. <i>Възможно е да се наложи консултация със специалист и/или промяна на реализираната отоплителна система;</i>
3.	<u>Само за модел "Pony PS9D"</u> – недостатъчна или липса на подгрят въздух към съседно отоплявано помещение	Неправилна настройка на клапата за разпределение на въздуха; Неправилно функциониране на канала за подаване на подгретия въздух към съседното помещение.	Необходима е настройка на клапата за разпределение на въздуха, а също така и топлинната мощност на камината. Възможно е да се наложи консултация със специалист и/или промяна на реализираната отоплителна система;
4.	Камината е включена, но няма горивен процес	Няма задание за работа	Да се провери заданието за работа от управлението на камината и от нейния хронотермостат
5.	Трудно запалване на пелетите	Пелети с ниско качество	Необходима е подмяна на пелетите (<i>вероятно тяхната влажност е по-висока от необходимата за нормална работа на съоръжението</i>)
6.	Прегряване на камината	Липса на топлинен товар или неправилна настройка на топлинната мощност на камината	Необходима е проверка за правилната работа на камината и евентуална настройка на параметрите на работа – <i>извършва се от специалист.</i> След охлаждане на съоръжението и отстраняване на проблема камината да се рестартира.
		<u>Само за модел "Pony PS9D"</u> – неправилна настройка на режима на работа на камината и клапата за разпределение на въздуха към съседно помещение	Необходима е настройка на позицията на клапата, евентуално проверка на функционирането на отоплителната система, чрез която подгретият въздух се подава към съседно помещение.

7.	Няма запалване на горивото	Липса на пелети в бункера	Бункерът за гориво трябва да се зареди с пелети.
		Липса на пелети в зоната на горелката	Може чрез рестартиране на камината да се поднови процеса на първоначално разпалване.
		Наличие на пелети в горелката, но не са запалени или са изгоряли и отново липсва горивен процес	Ако е повреден или неактивен нагревателят за разпалване, то той трябва да бъде проверен, евентуално подменен – <i>необходимо е да се потърси сервизна помощ;</i>
		Неправилна работа на датчика за температурата на димните газове	Датчикът за измерване на температурата на димните газове трябва да се провери/почисти/подмени – <i>необходимо е да се потърси сервизна помощ;</i>
8.	Пламъкът на горивния процес е “мътен” и коминът дими	Пелети с ниско качество	Необходима е подмяна на пелетите, вероятно тяхната влажност е по-висока от необходимата за нормална работа на съоръжението;
		Неподходяща настройка на параметрите на съоръжението	Необходима е настройка на параметрите на работа на съоръжението – <i>извършва се от специалист</i>
		Недостатъчно количество на въздух за горене	Необходимо е да се направи проверка на тръбата за подвеждане на външен въздух за горене - да се провери/осигури достъп на свеж въздух в отопляваното помещение;
9.	Наличие на неизгоряло гориво в пепелника	Неефективно изгаряне на пелетите	Необходима е настройка на параметрите на работа на съоръжението и проверка на работата на камината – <i>извършва се от специалист</i>
10.	Висока температура на димните газове	Замърсени топлообменни повърхности	Необходимо е почистване на топлообменните повърхности на камината

11.	Поява на дим в отопляваното помещение след известен период на експлоатация	Замърсен и/или задръстен с пепел димосмукателен вентилатор	Почистване или подмяна на димосмукателния вентилатор – <i>извършва се от квалифициран техник</i>
		Замърсен и/или задръстен с пепел димоходен тракт (комин)	Почистване на комина. Също така е необходимо да се провери и функционалността на защитния пресостат, монтиран в камината – <i>извършва се от квалифициран техник</i>
12.	Модулът за дистанционно управление не въздейства на съоръжението	Модулът за дистанционно управление трябва да бъде насочен към интерфейския панел на камината	Да се насочи модула за дистанционно управление към интерфейския панел на контролера за управление на съоръжението
		Захранващите батерии на модула за дистанционно управление са изтощени	Да се подменят захранващите батерии на модула за дистанционно управление на камината
13.	Други, не описани по-горе неизправности		Необходима е консултация с и/или намесата на сервизен техник

Таблица 5.7. Описание на неизправностите в работата на камината и начините за тяхното отстраняване.

ВНИМАНИЕ: при възникване на неизправност в работата на камината, тя трябва да бъде спряна, след което да бъде оставена да се охлади до температурата на околната среда. След това неизправността трябва да бъде отстранена, като се потърси и отстрани и причината за възникване на такава ситуация. Едва след това камината може повторно да бъде пусната в експлоатация.

5.10. Алармени съобщения, изписвани на дисплея на интерфейсия модул на камината

No	Надпис, изписван на дисплея	Причина за алармата	Пояснение	Действия за отстраняване на алармата
1.	<i>ALARM SOND</i>	Проблем в работата на датчика за температурата на димните газове	Алармата възниква, когато датчикът за температурата на димните газове е дефектирал, когато има лоша електрическа връзка, когато кабелът на датчика е прекъснат или когато камината е запушена;	Необходимо е да се провери/подмени датчика за температурата на димните газове – <i>извършва се от специалист</i>
2.	<i>ALARM HOT TEMP</i>	Висока температура на димните газове	Алармата възниква, когато датчикът за температурата на димните газове отчете температура над гранична стойност = 280°C. При активиране на тази аларма, камината автоматично преминава към режим на изключване;	Необходимо е да се направи цялостно почистване на топлообменника на камината от пепелния остатък;
3.	<i>MANCATA ACCENS</i>	Липсва запалване	Алармата възниква при несполучлив опит за запалване, при което камината автоматично преминава към процес на изключване;	Необходимо е да се определи причината за такава аларма. Да се провери/подмени и електрическият нагревател – <i>извършва се от специалист</i>
4.	<i>ALARM NO FIRE</i>	Изключване по време на работната фаза	Алармата възниква, когато при работа на камината, горивният процес спре/затихне и	Необходимо е да се установи причината за спирането на горивния процес, след което

			температурата на димните газове се понижи до определена долна гранична стойност, при което камината автоматично преминава към режим на изключване;	да се рестартира камината.
5.	<i>ALARM DEP</i>	Свръхналягане в димоходния тракт	Алармата възниква при повишаване на налягането в димоходния (коминния) тракт на камината, при което контролерът ѝ автоматично спира работата на горивоподаващия шнек;	Необходимо е да се провери/почисти коминния тракт.
6.	<i>ALARM SIC</i>	Активиране на защитния термостат	Алармата възниква, когато защитният термостат отчете повишена температура, при което камината превключва към режим на изключване.	Необходимо да се охлади камината, след което да се установи причината за нейното прегряване
7.	<i>ALARM FAN FAIL</i>	Дефектен вентилатор за димните газове	Алармата възниква, когато вентилаторът на димните газове не работи.	Необходимо е да се провери/подмени димосмукателния вентилатор – <i>извършва се от специалист</i>

Таблица 5.8. Описание на алармените съобщения, изписвани на дисплея на интерфейския панел на камината;

5.11. Неизправности и начини за тяхното отстраняване САМО от сервизен техник

ПОЯСНЕНИЕ : следващата таблица е предоставена информативно, с цел лесно диагностициране на проблем в работата на съоръжението.

ВНИМАНИЕ:

- всички дейности по камината с цел проверка и ремонт трябва да се извършват при изключено от електрическото захранване състояние;
- сервизни и ремонтни дейности по съоръжението се извършват **САМО** от оторизиран и обучен от фирмата-производител техник;

№	Неизправност	Причина	Начин на отстраняване
1.	Управляващият блок и/или интерфейсният модул на камината не работят	Няма електрическо захранване	Да се провери дали захранващият кабел на камината е свързан към електрическото захранване. Да се провери изправността на контакта, към който е свързано съоръжението;
		Захранващият кабел на камината е дефектен	Да се подмени захранващия кабел с нов с подходящи параметри
		Изгорял предпазител	Да се провери състоянието на електрическите предпазители. При установяване на изгорял предпазител да се потърси и отстрани причината за това.
		Дефектирал управляващ модул	Да се подмени управляващия модул (контролер)
		Интерфейсният лентов кабел е дефектирал	Да се подмени интерфейсният лентов кабел с нов
2.	Аварийният пресостат не работи	Запушен дымоходен тракт	Да се провери и почисти дымоходния тракт (каналът за димните газове, комин, др.)
		Дефектирал/блокирал димосмукателен вентилатор	Да се прегледа/почисти /подмени вентилатора за димните газове

		Повредено уплътнение на вратата на пещната камера	Да се прегледа/подмени уплътнението на вратата на пещната камера
		Дължината на хоризонталния участък на коминния тракт е голяма и се натрупва пепел, която запушва канала и намалява неговото сечение	Да се провери дали камината е инсталирана съгласно с изискванията за свързване към комин. Да се вземат мерки срещу натрупване на пепел – <i>необходима е промяна на комина</i>
		Свързващата тръбичка на пресостата е дефектирала/откачена от крайниците ѝ или пък е запушена	Да се провери състоянието на свързваща тръбичка, нейната свързаност, проходимостта на щуцерите ѝ
		Дефектирала управляваща платка	Да се подмени управляващата платка на камината
3.	Аларменият термостат е активиран	Запушен тракт за отвеждане на димните газове	Да се провери и почисти тракта за отвеждане на димните газове. Да се провери дали елементите от този тракт са добре уплътнени, така че да не се допуска засмукване на въздух от околната среда
		Аларменият термостат е дефектирал	Да се провери неговата функционалност/ да се подмени алармения термостат
		Сондата на аварийния термостат е неправилно монтирана	Да се монтира сондата на термостата на подготвеното за целта място, като се спазват изискванията за монтаж
		Дефектирал управляващ модул	Да се подмени управляващия модул (контролер)
		Аларменият термостат не	Да се провери състоянието на кабела, свързващ алармения

		получава електрическо захранване	термостат с управляващия модул, а също така и самите електрически връзки (куплунзи)
		Конвективният вентилатор за принудителна циркуляция на околния въздух не работи	Да се провери състоянието на конвективния вентилатор/евентуално да се подмени с нов
4.	Датчикът за температура на околния въздух <i>не отчита коректно</i> или Датчикът за температурата на димните газове <i>не отчита коректно</i>	Запушен е тракта за отвеждане на димните газове	Да се провери и почисти тракта за отвеждане на димните газове. Да се провери дали елементите от този тракт са добре уплътнени, така че да не се допуска засмукване на въздух
		Дефектирал управляващ модул	Да се подмени управляващия модул (контролер)
		Датчикът за определяне температурата на димните газове не работи	Да се подмени датчика за определяне на температурата на димните газове с нов
		Датчикът за определяне температурата на димните газове е неправилно монтиран	Да се провери и коригира начина на монтаж на датчика за определяне на температурата на димните газове
		Неправилни настройки за управление, които се влияят от показанията на изброените датчици	Да се проверят работните параметри/да се зададат стойностите по подразбиране – <i>извършва се от сервизен техник</i>
5.	Камината е направила неуспешни опити за запалване и стартиране на работа	Горивото в бункера е изконсумирано и той е празен	Да се зареди бункера с пелети
		Горелката на камината е задръстена с пепелен остатък	Да се извади и цялостно почисти горелката на камината от натрупания пепелен остатък

		Горелката е неправилно поставена и не дава възможност да се разпали горивото	Да се почисти добре горелката и да се постави на място, като се осигури, че въздухът, който обтича нагревателя безпрепятствено ще преминава през отвора в горелката и ще може да разпалва горивото
		Нагревателят, който служи за разпалване на горивото не работи	Да се провери състоянието на електрическия нагревател/да се подмени с нов, ако е дефектирал
		Дефектирал управляващ модул	Да се подмени управляващия модул (контролер)
6.	Камината работи известно време (около 8 до 10 минути и след това угасва)	Датчикът за температурата на околния въздух не отчита коректно	Да се рестартира камината и да се направи втори опит за запалване. Ако и този опит е неуспешен да се потърси сервизна помощ
Температурата на димните газове е пониска от зададената за преминаване в от режим на разпалване в номинален режим на работа			
Датчикът за температурата на околната среда не отчита коректно		Да се провери свързаността на датчика за околната температура/да се подмени с нов, ако е необходимо	
Трактът/коминът за димните газове на камината е запушен		Да се почисти тракта за димните газове/да се почисти комина	
Дефектирал управляващ модул		Да се подмени управляващия модул (контролер)	
Горивоподаващият шнек е задръстен		Да се изпразни бункера, да се провери/почисти шнека за гориво, а така също и задвижващия мотор-редуктор	

Таблица 5.9. Описание на неизправностите в работата на камината и начините за тяхното отстраняване от сервизен техник - *информативна.*

5.12. Попълване на гаранционната карта на съоръжението.

Приложената ГАРАНЦИОННА КАРТА се попълва, като се записва необходимата информация в посочените полета, като в местата за подпис и печат е необходимо да се положат съответните подписи и печат, за да се осигури ВАЛИДНОСТТА на ГАРАНЦИОННАТА КАРТА на съоръжението.

5.13. Действия след приключване на жизнения цикъл на съоръжението.

След приключване жизнения цикъл на продукта, унищожаването му става по начин, щадящ околната среда. За целта съоръжението се разкомплектова и модулите му се предават в пунктовете за обратно изкупуване - като вторични суровини, при спазване принципите на разделното събиране.