

вносител: "ЕРАТО ХОЛДИНГ" АД  
Хасково, бул. "Съединение" 67, тел: 038/60 30 00



# ИНСТРУКЦИЯ

за монтаж и експлоатация  
на проточни водонагреватели  
с плавно регулируема  
температура

**ETA 0732, ETA 1732, ETA 2732**



РЕДАКЦИЯ 2004



Електрическият проточен водонагревател ЕТА тип 732 е изделие, което със своята форма и размери е предназначено да бъде монтирано направо на мястото за използване - за мивка, душ и др. и то само чрез твърда връзка към електрическата мрежа .

Подходящ е за загряване на вода в домакинства, работилници, лекарски кабинети и навсякъде, където е необходима консумация на топла вода в момента.

Предимствата на проточните водонагреватели ЕТА с регулируема температура на водата са:

- просто обслужване и лесен монтаж;
- бърз и икономичен;
- осигурява непрекъсната консумация на топла вода без прегряване;
- икономичен и екологичен консуматор - икономисва потреблението на вода и енергия;
- електронното регулиране поддържа настроената температура на консумираната вода независимо от промяна на налягането на водата в тръбопровода;
- цифров индикатор за температура на изходящата от водонагревателя вода
- възможност за плавно регулиране на температурата на изходящата вода;
- висока сигурност и безопасност при експлоатация;
- работи при експлоатационно налягане от 0.08 Мра ;
- могат да се монтират в бани в зона 1 - степен на защита IP 25 (над нивото на ваната, душ - кабината ) според ЧДС 33 2135 фиг.1.

## **1. Инструкция за експлоатация**

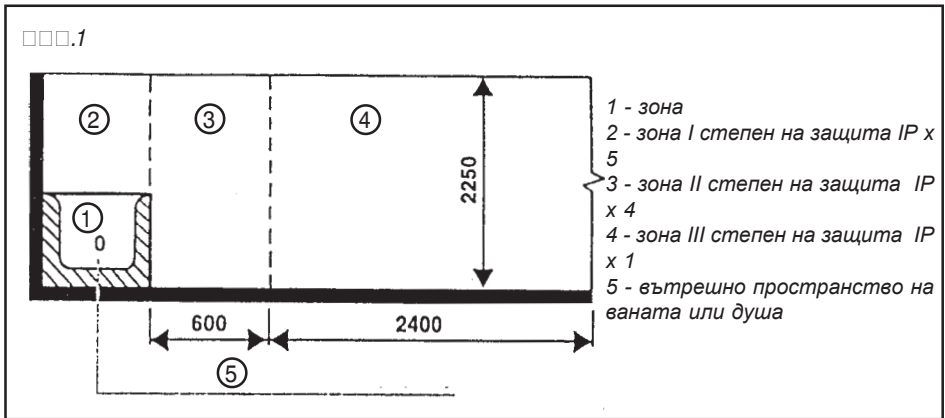
С отваряне на крана за топла вода (червено обозначение) на смесителната батерия, автоматично се включва загряване на протичащата вода. То се сигнализира от светване на цифровия индикатор за температура, която се измерва в градуси °С.

Тази температура се измерва вътре във водонагревателя (това означава, че показанията върху дисплея не отговарят на точната температура на изтичащата вода, например при използване на душ, има охлаждане на водата в подаващата тръба до душа). Температурата на водата се отчита само при отваряне на крана за топла вода.

При смесване на топла вода със студена в смесителната батерия показанието на цифровия индикатор не се променя.

Пуска на студена вода се извършва със синия кран. Желаната температура на изтичащата вода се настройва с термостата, разположен на капака на водонагревателя и следейки цифрите върху индикатора. Ако цифрите започнат да трептят, това е предупреждение, че нагревателят не е в състояние да загрее, дори при максимална мощност до желаната температура количеството на протичащата вода. В този случай се намалява бавно с червения кран на смесителната батерия дебита на протичащата вода, докато

на индикатора не се появяват цифри за правилната температура. Със затварянето на червения кран на смесителната батерия автоматично се изключва загреването, индикаторът за температура изгасва и консумацията на ел.-енергия се прекъсва.



## 2. Правила за безопасност

Проточните водонагреватели ЕТА отговарят на изискванията за безопасност. За правилното им и безопасно използване предупреждаваме за следните факти:

- електрическата и водопроводна инсталации трябва да отговарят на нормативните документи и стандарти, съгласно БДС;
- водонагревателят може да бъде монтиран само в незамръзваща среда. Ако случайно възникне опасност от замръзване, водонагревателя да не се въвежда в експлоатация;
- при постоянно свързване към ел.инсталацията съоръжението трябва да бъде монтирано, така че да позволява изключване на всички полюси и разстояние между контактите в разединено състояние мин 3 mm;
- максималното съпротивление на водата при 15 °C не трябва да бъде по-малко от 1300 W.cm (според изискването на нормата на ЧДС EN 60335-2-35)

Питейната вода удовлетворява изцяло това изискване. Информация за проводимостта на водата може да получите от ХЕИ;

- минималното и максимално налягане на водата трябва да отговарят на стойностите, определени в техническите данни за водонагревателя;
- изделието е със степен на защита IP25 и може да се разполага в бани и душ-кабини в съответствие с ЧДС 332135, в зоните 1, 2 и 3 (фиг.1);
- проточният водонагревател е обезопасен срещу пръскаща вода (Ipx5);
- изделието отговаря на предписанията за безопасност на ЧДС EN и IES;

- когато се включва за пръв път трябва да се развие филтъра, разположен на рамото за изтичане или душа и отвори синия кран на смесителната батерия. С протичане на студена вода се отстраняват остатъците от замърсявания във водопроводната мрежа останали там след монтажа и след уплътняване на арматурите. Синият кран се отваря и се оставя в това положение докато водата, изтичаща от проточния водонагревател, започне да изтича на плавна струя (отстраняване на въздуха). След монтиране на филтъра или душа, водонагревателят може да бъде присъединен към електрическата мрежа;

- проточният водонагревател е конструиран за “отворено” изтичане (без налягане). Поради тази причина към неговия отвор за изтичане не трябва да бъде монтиран затварящ кран или каквато и да е друга арматура или съоръжение. Може да се използват само батерията и другите принадлежности доставяни от производителя;

- ако в нагревателя има въздух (например при спиране на водата), трябва да бъде направено обезвъздушаване по същия начин както това се извършва при монтажа на водонагревателя;

- проточният водонагревател е предназначен само за загряване на студена протичаща вода. Не може да се използва за загряване, например, чрез свързването му към електрически резервоар и др;

- проверявайте за нормален дебит и отстранявайте образувалия се котлен камък от филтъра и душа (виж 4. Инструкции за поддръжка);

- водонагревателят не трябва да бъде потопен във вода и не трябва да се монтира във взривоопасна среда;

- не се позволява регулиране на водонагревателя от деца и непознати лица!

- не трябва да се извършват ремонти по проточния водонагревател, когато е включен в ел. мрежа;

- всякакъв вид ремонти предоставете на специалист от съответния сервис;

- не трябва да се допуска механично увреждане на изделието;

- при неспазване на инструкциите, определени от производителя, се губи правото на гаранционен сервис.

### **Елементи за безопасност на изделието:**

1) Електронното регулиране значително понижава риска за увреждане на отоплителните серпентини в случая, когато през нагревателя протича въздух. Това може да възникне, например, при неправилно въвеждане в експлоатация, спиране на водата при ремонт на водопроводната мрежа, спирането му от експлоатация за по-дълъг интервал от време и др.

2) Предпазване на водонагревателя от прегряване и образуване на котлен камък.

В случаите, когато температурата на изтичащата вода превишава 73°C загряването се изключва. Върху цифровия индикатор (в ляво) ще светне “Н” (фиг. 5 ). Това нарастване на температурата може да бъде предизвикан,

например, от това, че постъпващата във водонагревателя вода има по-висока температура от 25°C. Преминването на водонагревателя към нормална експлоатация става чрез понижаване на температурата с помощта на копчето.

### **3. Инструкции за монтаж от специализиран сервис**

#### ***А. Свързване към водопроводната мрежа и закрепване на нагревателя към стената***

Изводът за студена вода (входната) трябва да се извърши с арматура с вътрешна резба G1/2", като отворът е се разполага в равнината на стената (покритието).

Според монтажната схема трябва да се пробият два отвора с диаметър 8 mm на дълбочина 40 mm. В отворите се поставят дюбелите и с двата винта се закрепва стойката. Към отвора на арматурата се завива удължител с розетката. Към удължителя се завива нисконапорната смесителна батерия. В холендрите на батерията се поставят съответните уплътнения и в тръбата за вход на водата в проточния водонагревател - мрежичката. Тръбата за вход на водата е обозначена със син цвят. След това се поставя водонагревателя върху холендрите на батерията така, че издатъците на стойката да се вмъкнат в техните отвори, намиращи се в долния капак на проточния водонагревател. Притягат се холендрите на батерията и след това се завиват двата винта за закрепване на стойката (фиг. 2).

#### ***Б. Присъединяване на водонагревателя към електрическата мрежа***

За свързване се използва ел. кабел със сечение, отговарящо на типа и техническите данни за проточните водонагреватели с електронно управление на температурата на водата. Развиват се двата винта от страни на горния капак и се сваля капака. Ел. кабела се прекарва през отвора в долния капак и зачистените краища на отделните проводници се свързват в означените клеми.

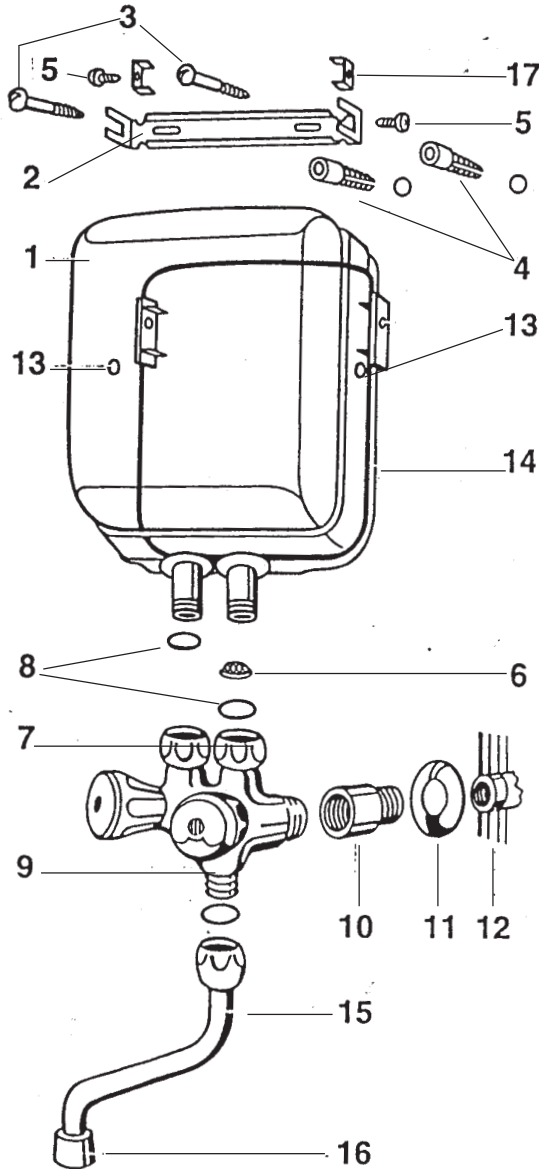
#### ***Изделието трябва да бъде свързано със зануляващ проводник !***

Монтажът и електрическото свързване трябва да бъдат извършени от лице, запознато със съответните предписания и стандарти !

При монтаж на горния капак, най-напред се завърта ел.регулатор (потенциометъра) в мин. положение (крайното положение при завъртане по посока обратна на часовниковата стрелка). В положение мин. се завърта и копчето. Монтира се горния капак върху долния и след тяхното правилно стиковане се завиват двата скрепителни винта. При въвеждане на водонагревателя в експлоатация трябва да се проконтролира правилната работа на регулатора на температура чрез завъртане на копчето в диапазона от мин. и макс. в двете посоки. На цифровия индикатор се проконтролира промяната на температурата. В случай, че след правилно въвеждане в експлоатация на дисплея започва постоянно да свети буквата "F" (много ниска проводимост на водата), необходимо е веднага да се уведоми сервиса.

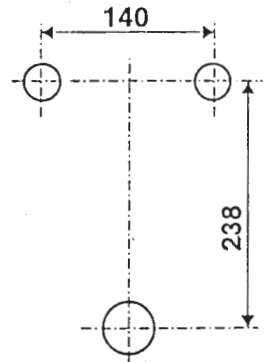
## Монтажна схема

Проточните водонагреватели ETA 0731, 1732, 2732 са със смесителна батерия с въртящо се рамо

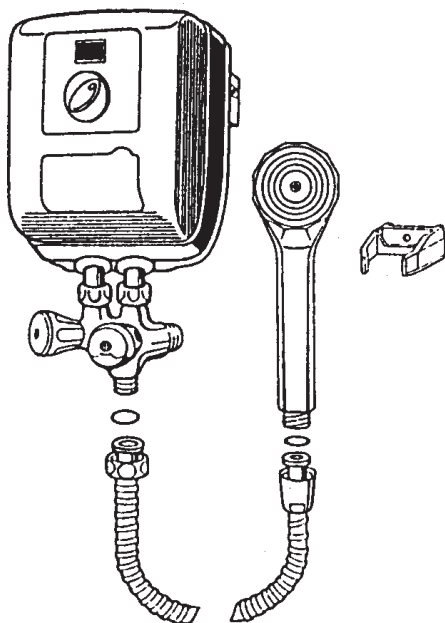


- 1 - проточен водонагревател
- 2 - стойка
- 3 - винт
- 4 - дюбел
- 5 - винт, закрепващ нагревателя към стойката - 2 броя
- 6 - мрежичка
- 7 - холендър на смесителната батерията - 2 броя
- 8 - уплътнения - 2 броя
- 9 - смесителна батерия
- 10 - удължител
- 11 - розетка
- 12 - муфа за вода G1/2"
- 13 - винтове за закрепване на горния капак
- 14 - долен капак
- 15 - рамо за изтичане
- 16 - разпръскваща глава с уплътнение
- 17 - осигурителна ламарина

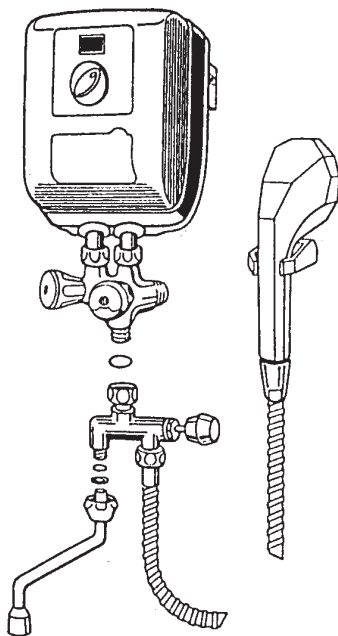
размери за закрепване



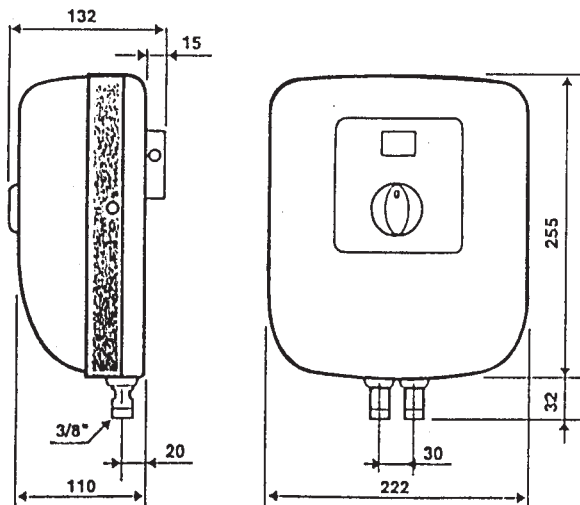
Фиг. 3 Проточни водонагреватели ЕТА 0732, 1732, 2732 със смесителна батерия и ръчен душ.



Фиг. 4 Проточни водонагреватели ЕТА 0732, 1732, 2732 със смесителна батерия, разпределител, въртящо се рамо и ръчен душ.



Фиг. 6 Габаритни размери на проточния водонагревател.





#### 4. Инструкции за поддръжка

Поддръжката на проточния водонагревател е много лесна. Необходимо е само да се поддържа чиста повърхността му, да се проверява състоянието на мрежичката на входа за студена вода и почистване на филтъра или вложката за душа.

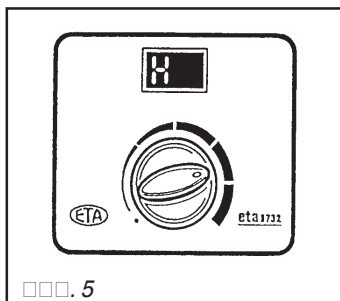
##### **Филтър**

По време на почистване се развива филтъра от въртящото се рамо. Изважда се вложката и се почистват отворите ѝ. Монтажът се извършва по обратния път.

##### **Вложка за душа**

При почистване на вложката за душа се развива винта, намиращ се на челната повърхност. Изваждат се вложките и се почистват проточните канали по периферията на вложките например с мека четка. Монтажът се извършва по обратния път.

В случай, че и след по-горе извършеното почистване основният дебит вода през водонагревателя е по-малък, трябва да бъде почистена мрежичката на входа за студена вода (фиг. 2 - позиция б). Вътрешните повърхнини на проточния водонагревател и на смесителната батерия се пребърсват с влажно парче плат напоено със сапунен разтвор. Не трябва да бъдат използвани агресивни разтвори и груби почистващи средства.



##### **Гаранционни условия**

Гаранционният срок на изделието е 12 месеца от датата на продажбата на изделието. Правото на безплатни гаранционни ремонти възниква само при положение, че монтажът, настройката и въвеждането в експлоатация са извършени от специалист при спазени изисквания на производителя и стандартизационните документи. След въвеждане в експлоатация сервизът се задължава да потвърди този факт върху гаранционната карта (дата, печат и подпис).

##### **Внимание !**

Клиентът губи право на безплатно гаранционно обслужване в случай, че изделието не е било въведено в експлоатация, съгласно настоящата инструкция и не е заверена гаранционната карта от обслужващия сервиз.

При нарушена пломба на изделието се губи правото на гаранционно обслужване.

## 5. Технически данни за проточните водонагреватели с електронно управление на температурата на водата

Тип	ETA 0732	ETA 1732	ETA 2732
Номинална мощност, kW	6,8	11	5
Номинално напрежение, V	3 x 400	3 x 400	230
Номинален ток, A	9,8	15,5	21.7
Предпазител, A	10	16	25
Предназначение			
- за мивка	*	*	*
- за душ	*	*	*
- за малка вана	*	*	*
Минимално налягане на водата в тръбопровода, Мра	0,08	0,08	0.08
Максимално налягане на водата в тръбопровода, Мра	0,6	0,6	0.6
Степен на ел. защита		IP 25	
Тегло на нагревателя		2,4 кг	
Присъединяване за студената вода		G1/2"	
Размери		225 x 222 x 132	
Сечение на закрепващите проводници	4 x 1 mm <sup>2</sup>	4 x 1,5 mm <sup>2</sup>	3 X 4 mm <sup>2</sup>

**Таблица за загряване на водата в проточните нагреватели ETA 0732, ETA 1732 и ETA 2732**

Dt промяна на температурата на водата °C	30	35	40	45	50	55	60
Количество на изтичащата вода / мин							
ETA 0732, 6,8 kW	3.1	2.7	2.3	2.2	1.8	1.7	1.5
ETA 1732, 11 kW	5	4.3	3.8	3.4	3.1	2.8	2.5
ETA 2732, 5 kW	2.3	2	1.7	1.6	1.3	1.2	1.1

Посочените стойности са информативни и са валидни за напрежението, което е посочено на табелката, указваща типа на нагревателя. В действителност мощността на нагриване се понижава или повишава с колебанията на напрежението в ел. мрежата.

## **Определяне на действителната температура на изтичащата вода $t_2$**

$$t_2 = t_1 + t$$

$t_1$  - е температурата на постъпващата вода

### **Пример:**

Ако температурата на постъпващата вода  $t_1 = 10$  °С, при дебит на потока 3,4 л/мин при нагревателя ЕТА 1732, 11 kW температурата на изтичащата вода ще бъде 55 °С.

От гледна точка на електромагнитната съвместимост изделието отговаря на Директива 89/336/EU (Европейски

съюз), а от гледна точка на безопасността - на Директива 73/23/EU. Изпълнението на изделието отговаря на международните норми и на ЧДС. Производителят си запазва правото на незначителни отклонения от стандартното изпълнение, които не оказват влияние на функциите на изделието.

## **Последователност при рекламация**

При рекламация в гаранционен срок се обърнете към сервиза. Изделието изпратете или предайте лично винаги заедно с инструкцията за обслужване, чиято неделима част е гаранционната карта. Към изпратеното изделие прибавете писмо с описание на причините за рекламацията и запишете точния си адрес. При рекламация по време на гаранционния срок можете да се обърнете и към магазина, където изделието е било закупено. Изделието изчистете и опаковайте така, че при транспортирането му да не се повреди.

# “ЕРАТО ХОЛДИНГ” АД - Хасково

Фирма продавач:

.....

## ГАРАНЦИОННА КАРТА

Изделие: .....

Фабр. номер ..... Дата на произв.: .....

Гаранционен срок: .....

Купувач: .....  
(подпис)

Продавач: .....  
(подпис)

Въведен в експлоатация на:

.....  
(подпис)

Сервизна организация/техник:

.....  
(подпис и печат)

## ГАРАНЦИОННИ УСЛОВИЯ

Производителят гарантира за правилната и безотказна работа на изделието само при спазени изискванията за монтаж и експлоатация при въвеждането в действие и при обслужването.

### **ГАРАНЦИЯТА НЕ ВАЖИ при:**

- неспазени условия за монтаж и експлоатация
- правен опит за отстраняване на дефекта от купувача или от други неупълномощени лица
- неправилно съхранение и транспортиране

Всеки гаранционен ремонт трябва да бъде записан в гаранционната карта.

Гаранционният срок се прекъсва за времето от рекламацията до отстраняване на повредата.

***Гаранцията важи само при представена фактура и оригинална гаранционна карта.***

## СПИСЪК НА ПРОВЕДЕНИТЕ ГАРАНЦИОННИ РЕМОНТИ

<i>Дата на постъпване в сервиза</i>	<i>Описание на дефекта</i>	<i>Дата на предаване на клиента</i>	<i>Подпис на лицето извършило ремонта</i>



6300 Хасково, бул. Съединение 67  
тел.: 038/662012, 661350, факс: 038/661356  
e-mail: [mbox@erato.bg](mailto:mbox@erato.bg), [www.erato.bg](http://www.erato.bg)  
София, ул. "Неделчо Бончев" 10  
тел.: 02/9783990, 9787860  
факс: 02/9780744, [www.erato.bg](http://www.erato.bg)

Предпечат: • ЕРАТО РЕКЛАМА • тел. 038/662012  
Печат: • РОДОПИ КЪРДЖАЛИ ЕООД • тел. 0361/62212