

VULKAN® VKN-P



BASIC FEATURES

- Installation into a duct
- Impeller diameters 300, 400, 450, 500, 630 mm
- Integrated automatic thermal protection
- IP 44 rating for electric system

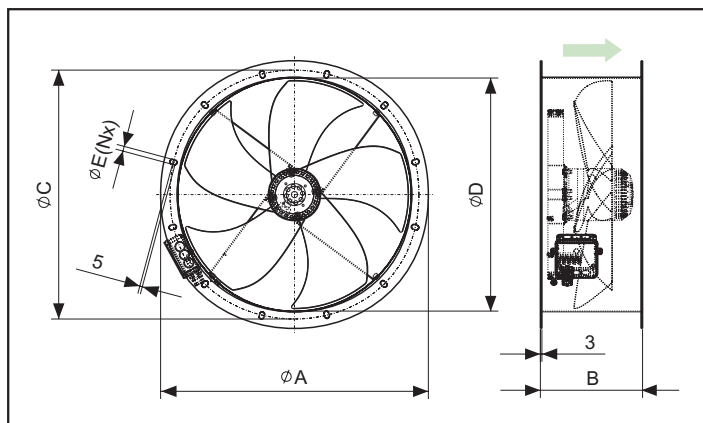
The **VULKAN VKN-P** duct fans are designed for the indoor operation for conveying fresh air free of rough dust, grease, chemical fumes, and other impurities. The fans are suitable for installation into HVAC ducts and for other HVAC applications provided that the parameters of air conveyed are adhered to.

КРАТКАЯ ХАРАКТЕРИСТИКА

- для установки в воздуховод
- диаметр рабочего колеса: 300, 400, 450, 500, 630 мм
- встроенная автоматическая тепловая защита
- степень электрической защиты IP 44

Канальные вентиляторы **VULKAN VKN-P** предназначены для эксплуатации в помещениях и служат для подачи чистого воздуха без грубой пыли, жиров, химических испарений и других видов загрязнений. Вентиляторы пригодны для установки в вентиляционных каналах и для другого использования в системах вентиляции при условии соблюдения параметров подаваемого воздуха.

PRIMARY PARAMETERS



ГЛАВНЫЕ ПАРАМЕТРЫ

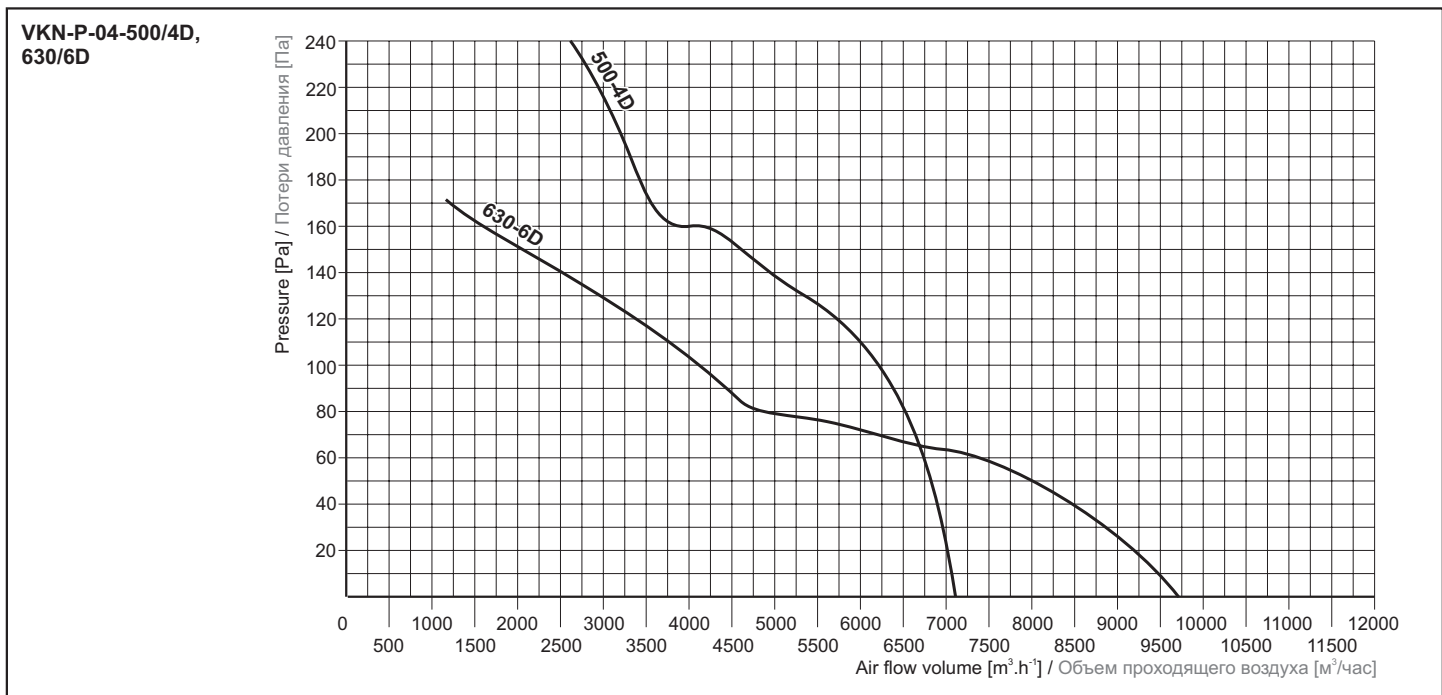
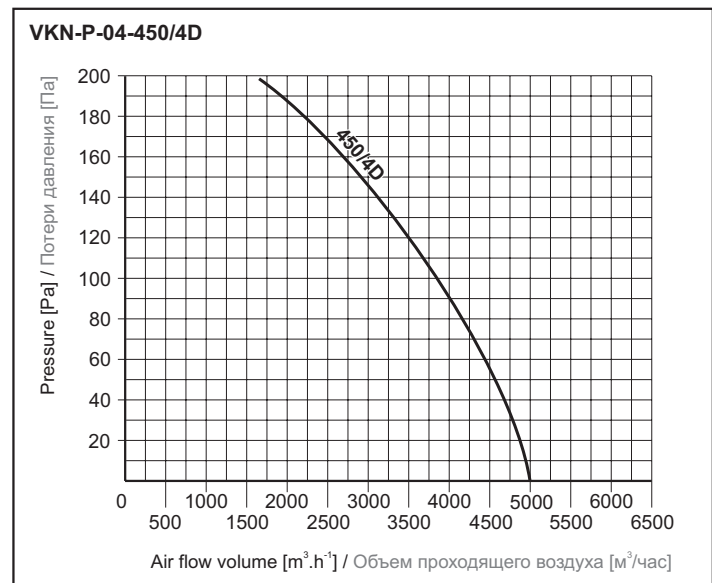
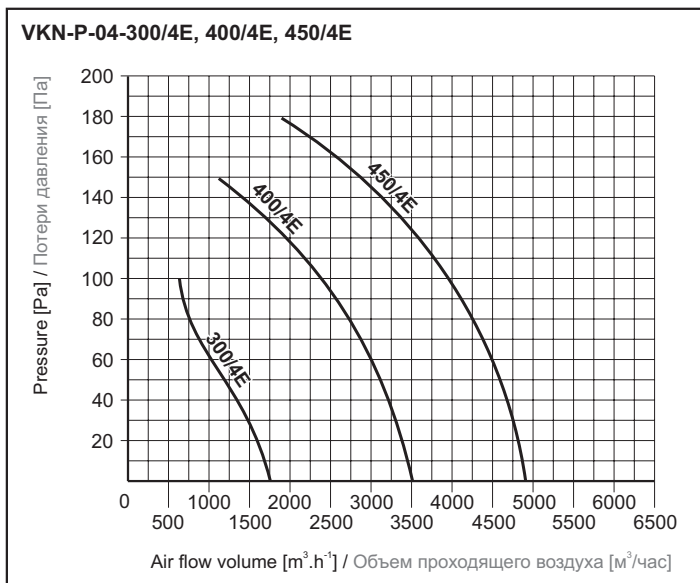
Type Тип	Dimensions [mm] / Размеры [мм]							Weight [kg] Вес [кг]
	DN	A	B	C	D	E	N*	
VKN-P-04-300/4E	315	388	140	356	307	9,5	8	7,0
VKN-P-04-400/4E	400	474	190	438	404	9,5	12	10,5
VKN-P-04-450/4E	450	524	200	487	456	9,5	12	12,1
VKN-P-04-450/4D	450	524	200	487	456	9,5	12	12,1
VKN-P-04-500/4D	500	574	230	541	508	9,5	12	19,7
VKN-P-04-630/6D	630	708	250	674	638	11,5	16	23,2

DN - corresponds to nominal diameter of ducting.
N* - number of holes in the flange

Размер DN - означает определенный диаметр подключаемого трубопровода.
N* - количество отверстий во фланце.

VULKAN® VKN-P

Type Тип	Nominal diameter [mm] Номинальный диаметр [мм]	Voltage [V/Hz] Питание [В/Гц]	Number of phases [pcs] Количество фаз [шт.]	R.P.M. [1/min] Обороты [1/мин]	Air flow volume [m³/h] Объем воздуха [м³/час]	Current [A] Ток [А]	Input [W] Потребляемая мощность [Вт]	Operation temperature [°C] Рабочая температура [°C]	Protection class Уровень защиты от электрического тока	Insulation class Класс изоляции
VKN-P-04-300/4E	300	230/50	1	1400	1550	0,37	80	-15 to +40	IP54	B
VKN-P-04-400/4E	400	230/50	1	1400	3500	0,80	180	-15 to +40	IP54	B
VKN-P-04-450/4E	450	230/50	1	1380	4800	1,15	250	-15 to +40	IP54	B
VKN-P-04-450/4D	450	400/50	3	1400	5000	0,60	250	-15 to +40	IP54	B
VKN-P-04-500/4D	500	400/50	3	1300	7100	1,20	550	-30 to +70	IP44	B
VKN-P-04-630/6D	630	400/50	3	900	9700	1,30	350	-30 to +70	IP44	B



VULKAN® VKN-P

Type Тип	Sound pressure level in frequency bands $L_{p,oct}$ [dB] Уровень акустического давления в частотных диапазонах $L_{p,oct}$ [дБ]							
	125 Hz 125 Гц	250 Hz 250 Гц	500 Hz 500 Гц	1000 Hz 1000 Гц	2000 Hz 2000 Гц	4000 Hz 4000 Гц	8000 Hz 8000 Гц	With filter A, L_{pA1m} [dB(A)] Для фильтра A, L_{pA1m} [дБ(A)]
VKN-P-04-300/4E	25,0	32,0	40,0	32,0	32,0	27,0	22,0	59,0
VKN-P-04-400/4E	64,3	63,3	61,6	57,1	56,9	52,0	43,9	69,0
VKN-P-04-450/4E	65,0	62,7	63,3	62,7	59,8	56,4	47,5	72,0
VKN-P-04-450/4D	63,3	60,1	62,7	62,3	59,4	54,7	47,6	72,0

	Sound power level in frequency bands $L_{w,oct}$ [dB] Уровень акустической мощности в частотных диапазонах $L_{w,oct}$ [дБ]							
	125 Hz 125 Гц	250 Hz 250 Гц	500 Hz 500 Гц	1000 Hz 1000 Гц	2000 Hz 2000 Гц	4000 Hz 4000 Гц	8000 Hz 8000 Гц	With filter A, L_{wA} [dB(A)] Для фильтра A, L_{wA} [дБ(A)]
VKN-P-04-500/4D	89,3	82,9	80,8	81,2	79,6	76,0	67,4	79,7
VKN-P-04-630/6D	78,0	81,6	79,9	79,3	76,7	70,2	61,3	77,4

The level of acoustic pressure in free space was measured on the intake side of the fan in 1m distance in accordance with DIN 45635. The level of sound power was measured in accordance with DIN 45635. In order to find out the level of acoustic pressure in 1 m distance, 7dB from the level of sound power must be deducted.

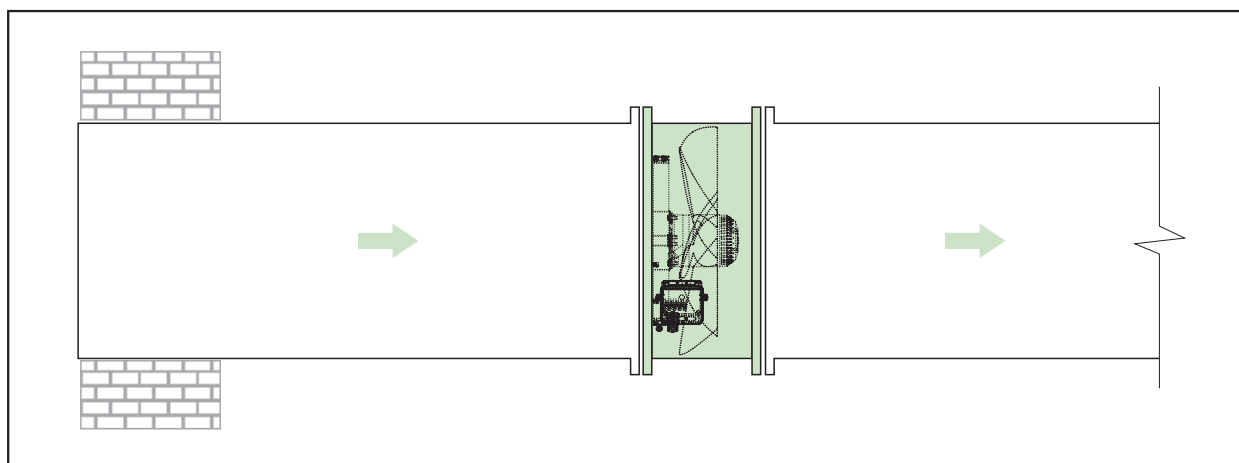
Уровень звукового давления в свободном пространстве был измерен на расстоянии 1 м от плоскости всасывания вентилятора согласно норме DIN 45635. Уровень акустической мощности был измерен согласно норме DIN 45635. Для определения уровня звукового давления на расстоянии 1 м необходимо из уровня акустической мощности вычесть 7 дБ.

INSTALLATION AND ASSEMBLY

- The fan can be installed in any position (axis in a vertical direction is recommended).
- Flanged installation into a duct

УСТАНОВКА И МОНТАЖ

- вентиляторы можно устанавливать в любом положении (рекомендуется положение, при котором ось вентилятора располагается горизонтально)
- установка в воздуховод с фланцем



CONTROL

The **VULKAN VKN-P** fans are not fitted with an integrated speed control system. The fan speed is controlled by reducing the supply voltage. The fans cannot be controlled by a frequency converter.

УПРАВЛЕНИЕ

Вентиляторы **VULKAN VKN-P** не имеют встроенного регулятора скорости вращения. Регулирование числа оборотов проводится снижением напряжения питания, регулирование посредством преобразователя частот не является возможным.

VULKAN® VKN-P

Recommended speed controller types

Тип Type	Тип ROE, ROD Type ROE, ROD
VKN-P-04-300/4E	ROEB2
VKN-P-04-400/4E	ROEB2
VKN-P-04-450/4E	ROEB2
VKN-P-04-450/4D	RODB2
VKN-P-04-500/4D	RODB2
VKN-P-04-630/6D	RODB2

Рекомендуемые типы регулятора скорости вращения

ACCESSORIES

Optional accessories

Speed controller

RO - for more details see page 225



ПРИНАДЛЕЖНОСТИ

Принадлежности по желанию заказчика

Регулятор частоты вращения

RO - более подробное описание см. на стр. 225

WIRING DIAGRAMS

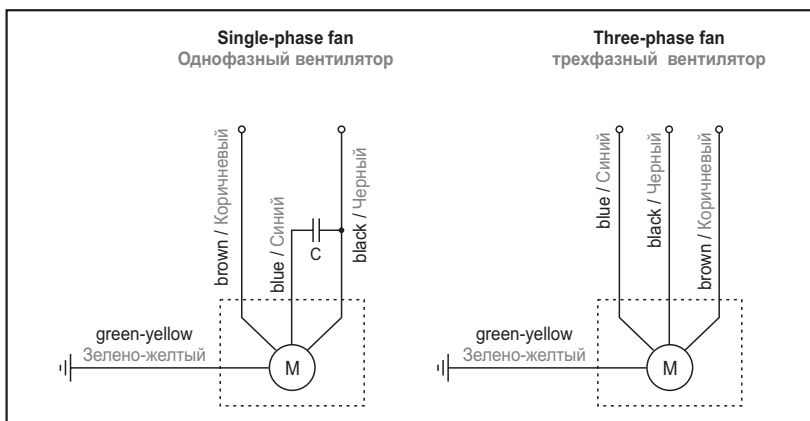
All the wiring diagrams included in the catalogue are only informative. When assembling the product, observe strictly the nameplate ratings as well as directions and diagrams affixed directly to the product or enclosed to the product.

ЭЛЕКТРИЧЕСКИЕ СХЕМЫ

Все схемы подключения, приведенные в каталоге, служат только для информации. При монтаже изделия руководствуйтесь исключительно значениями, инструкциями и схемами, указанными на табличках, находящихся непосредственно на изделии или приложенных к изделию.

Wiring diagram of single-phase fans and three-phase fans dia. 450mm

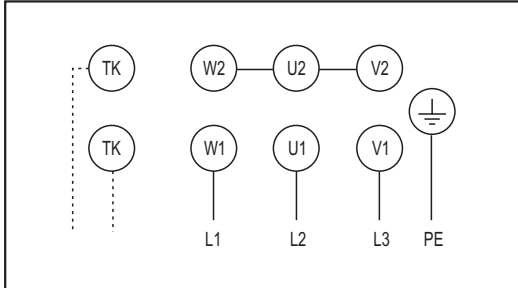
Схема подключения для однофазных и трехфазных вентиляторов с диаметром 450 мм



VULKAN® VKN-P

Wiring diagram of three-phase fans dia. 500, 630 mm

Схема подключения для трехфазных вентиляторов с диаметром 500, 630 мм



KEY TO CODING

VKN-P-04-400/4 E

- E** - single-phase
- D** - three-phase
- 4,6** - number of pole
- 300 ... 630** - nominal diameter in mm
- 04** - modification
- P** - in-line type
- VKN** - fan VULKAN

ОБЪЯСНЕНИЕ ОБОЗНАЧЕНИЙ

VKN-P-04-400/4 E

- E** - однофазный
- D** - трехфазный
- 4,6** - количество полюсов
- 300 ... 630** - определенный диаметр в мм
- 04** - модификация
- P** - исполнение для трубопроводов
- VKN** - вентилятор VULKAN