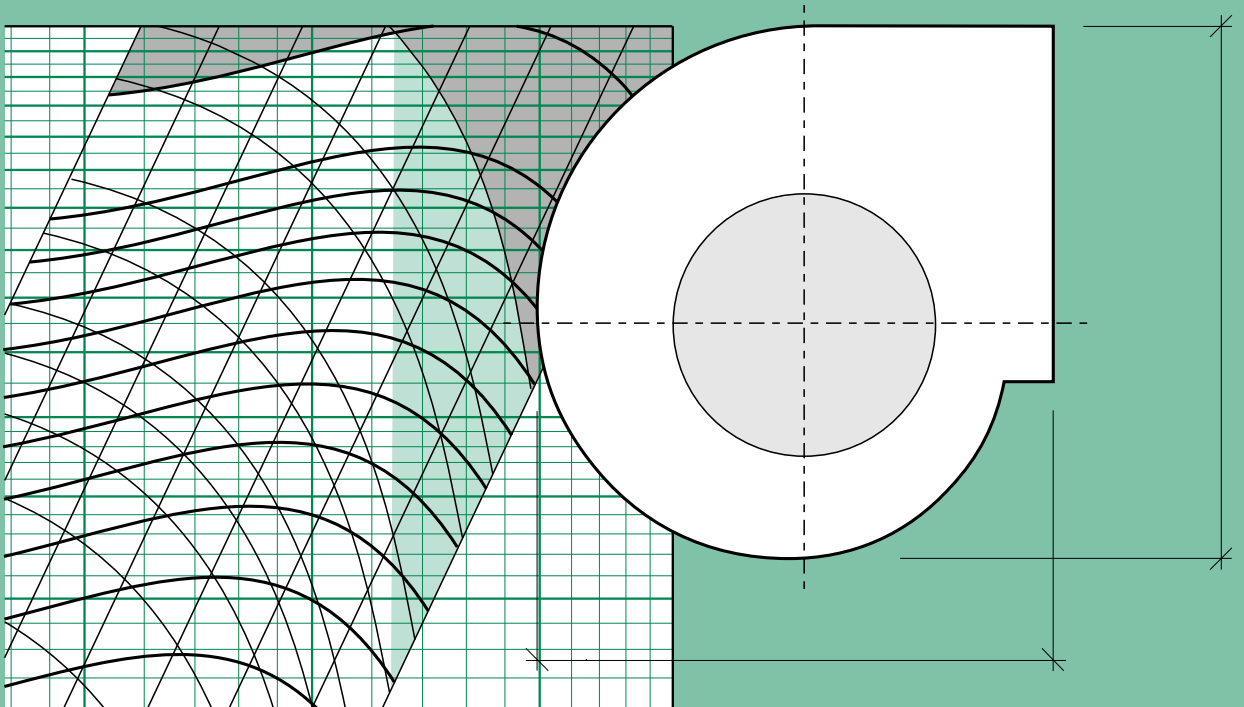


*Двойно засмукващи вентилатори
с директно куплиран двигател*

TMD



Производствена гама

Състои се от едно семейство, с едно колело, известна като TMD. Произвежда се в девет размери, от 5/8 до 15/15.

Характеристики на конструкцията

Тъй като това семейство, принадлежащи към серията описан по-горе, ние ще подчертаем само онези аспекти, свързани с тази серия

Монтаж на двигателя

Формата на прикачване на двигателя, както следва.

От една страна, вала на двигателя е директно куплиран с центъра на ротора.

Освен това, двигателят се държи от специално проектирани за целта скоби от страни на шасито с винтове и тампони от природен каучук.

Електромотор

Той е от отворен тип (IP20) или затворен (IP54) клас F, монофазни 220 V, 50 Hz, с кондензатор, 4 или 6 полюса, с една или три скорости и вградена термична защита.

В моделите 12/9 (736W), 12/12 и 15/15 са монтиран трифазни мотори 400 V, 50 Hz, шест полюси, с една скорост.

Кондензатор

Модел от полипропилен, със защитен корпус и самостоятелно гасене на пластмасата. Отговаря на VDE.

Монтиран е към вентилатора със скоба.

Електрически връзки

Връзката е направена на клеми, предвидени за тази цел, защитени с пластмасова обвивка

Препоръки за правилно използване

Да се осигури добро въздухо оттичане около конзолата, която носи двигателя, така че да се избегне евентуалното му прегряване.

Спазване на пределните режими на работа, които са посочени от производителя на двигателя.

Не, използването на вентилатора за свободно изтегляне (без напор) и за да няма значително увеличение на електрическото потребление на двигателя.

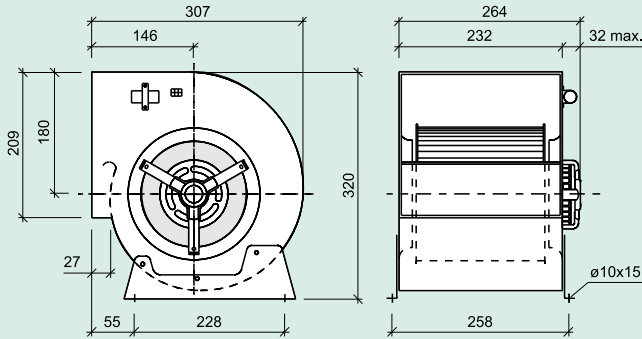
Вентилаторите не трябва да работят с въздух или околната среда, чиято температура надвишава 45°C.

Дизайн промени

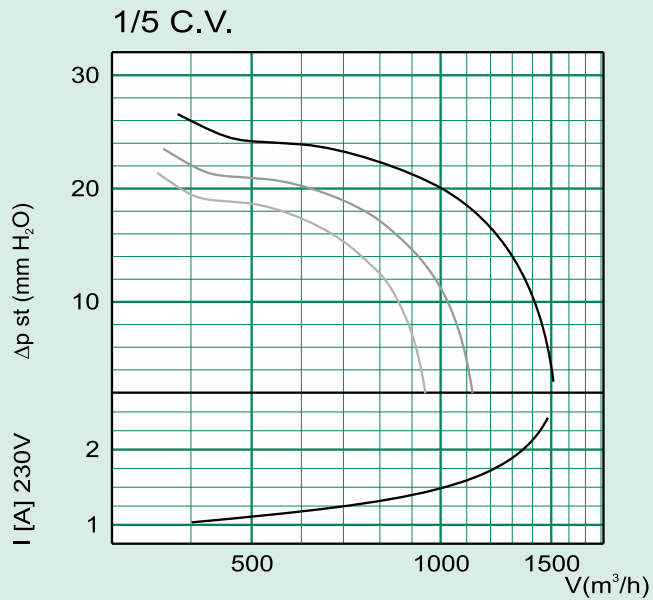
При поискване, може да Ви предложим следните варианти.

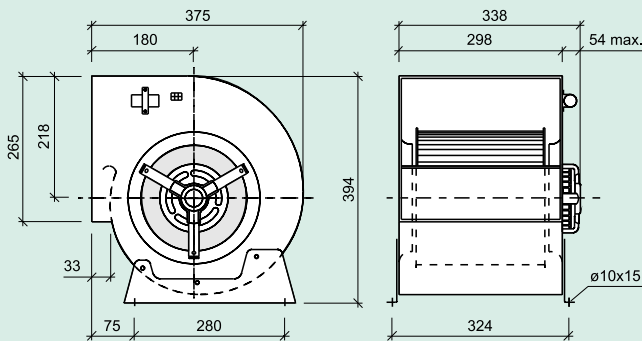
- 3 скоростен двигател
- Регулатор на скоростта (плавно)





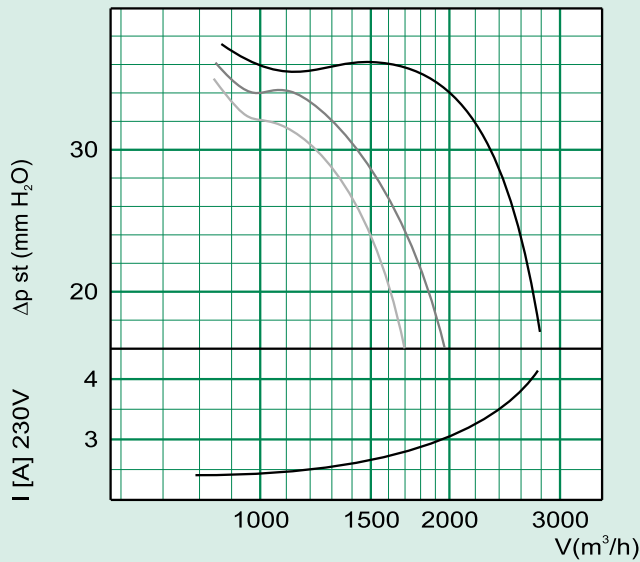
Мотор клас F					Конд.	Захр.	Маса
P_{NOM} CV	P_{NOM} W	N Polos	N (min^{-1})	I_{NOM} A	μF	V.50Hz	Kg
1/5 <small>3 скорости</small>	150	4	1184	1.84	6	230	7



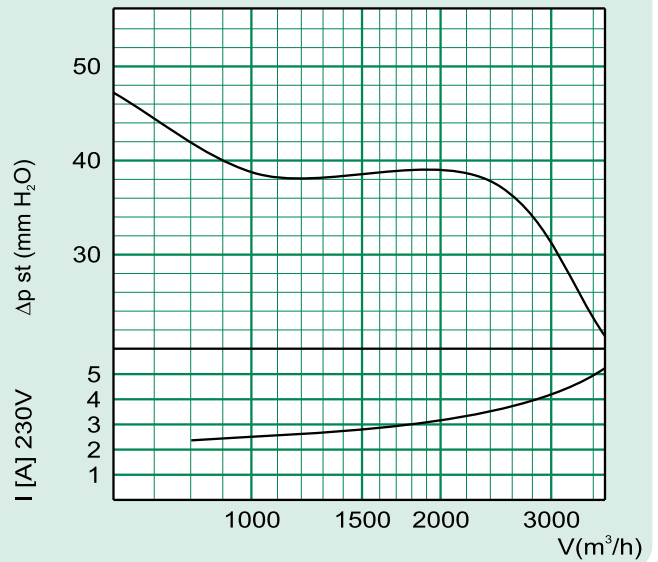


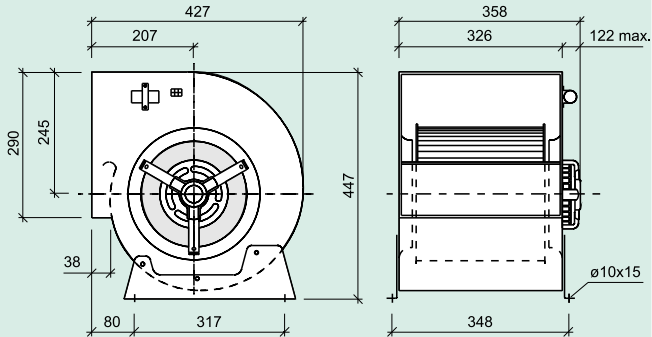
Мотор клас F					Конд.	Захр	Маса
P_{NOM} CV	P_{NOM} W	N Polos	N (min^{-1})	I_{NOM} A	μF	V.50Hz	Kg
1/2 <small>3 скорости</small>	480	4	1250	4.90	10	230	13.2
3/4	600	4	1250	4.70	16	230	14

1/2 C.V.

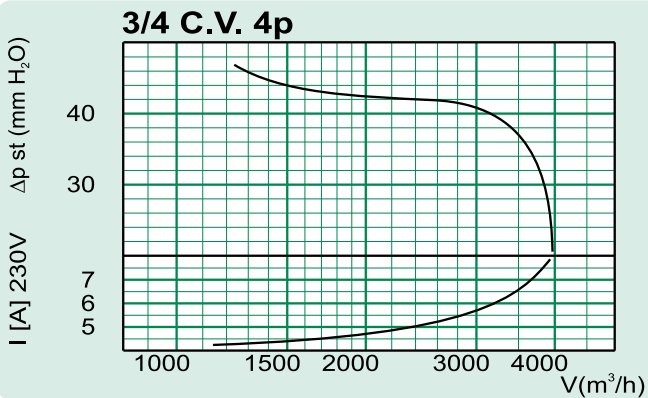
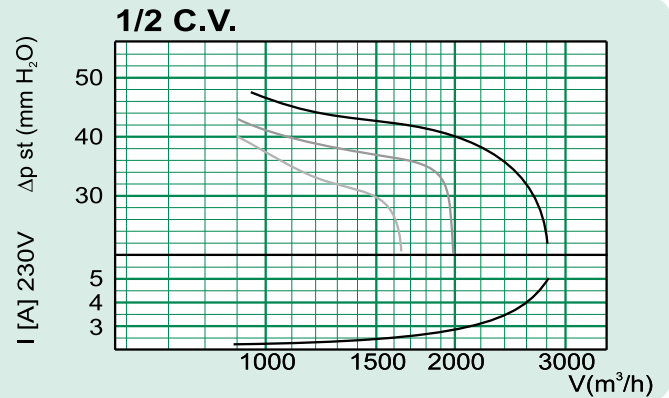


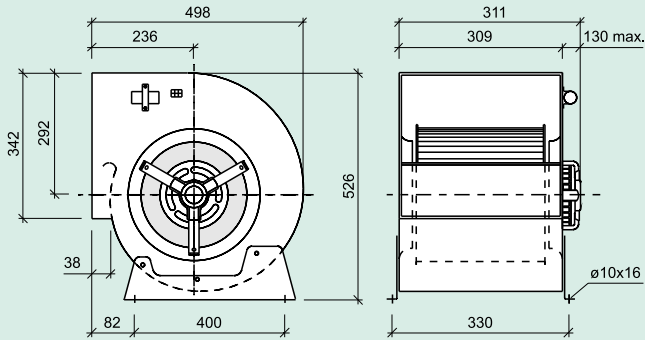
3/4 C.V.





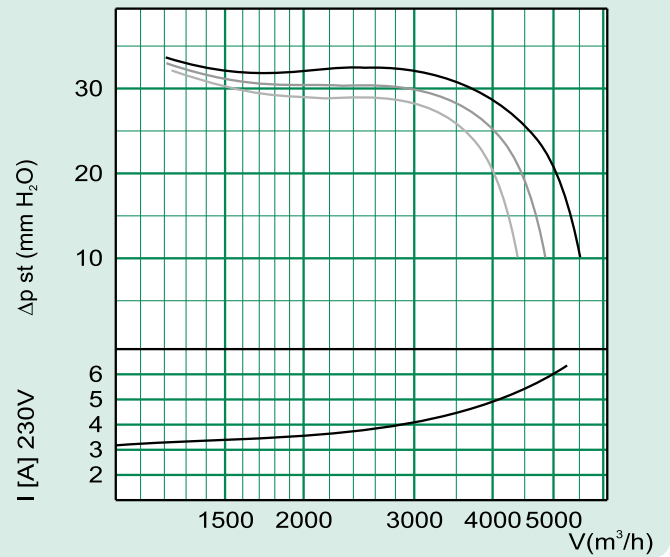
Мотор клас F					Конд.	Захр	Маса
P_{NOM} CV	P_{NOM} W	N Polos	N (min^{-1})	I_{NOM} A	μF	V.50Hz	Kg
1/2 <small>3 скорости</small>	480	4	1250	4.90	10	230	15.7
3/4	600	4	1250	4.70	16	230	16.5

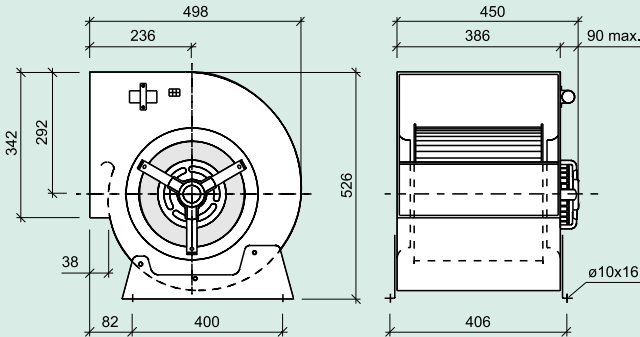




Мотор клас F					Конд.	Захр	Маса
P_{NOM} CV	P_{NOM} W	N Polos	N (min^{-1})	I_{NOM} A	μF	V.50Hz	Kg
1 <i>3 скорости</i>	765	6	900	5.35	16	230	23
1	736	6	900	2.5	16	400	23

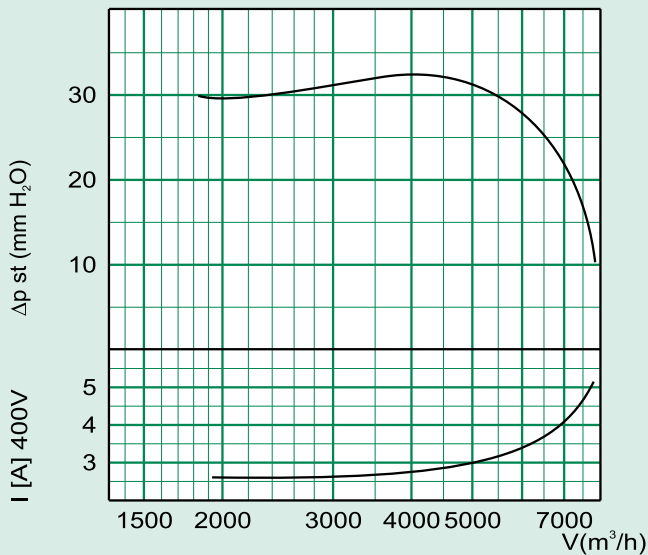
1 C.V.

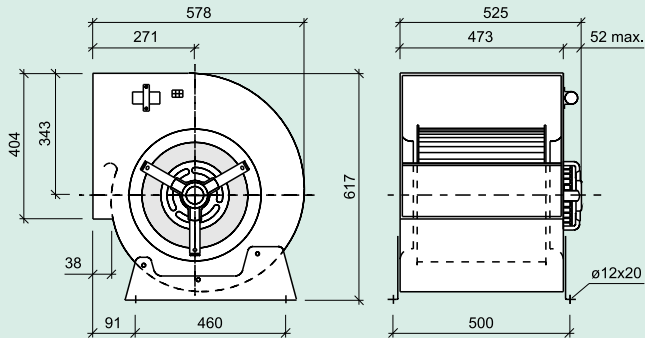




Мотор клас F					Конд.	Захр	Маса
P_{NOM} CV	P_{NOM} W	N Polos	N (min^{-1})	I_{NOM} A	μF	V.50Hz	Kg
1.5	1380	6	900	6	-	400	24.5

1.5 C.V.





Мотор клас F					Конд.	Захр	Маса
P _{NOM} CV	P _{NOM} W	N Polos	N (min ⁻¹)	I _{NOM} A	μF	V,50Hz	Kg
3	2200	6	925	7	-	400	39

